

班级小论文竞赛 安排如下：

时间：6月8日早11:00
本教室

报告7分钟，问答3分钟



第八章 磁能

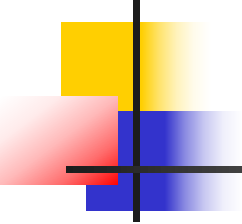
§ 8.1 戴流线圈系统的磁能

§ 8.2 戴流线圈在外磁场中的磁能

§ 8.3 磁场的能量和磁能密度

* § 8.4 非线性介质及磁滞损耗

* § 8.5 利用磁能求磁力

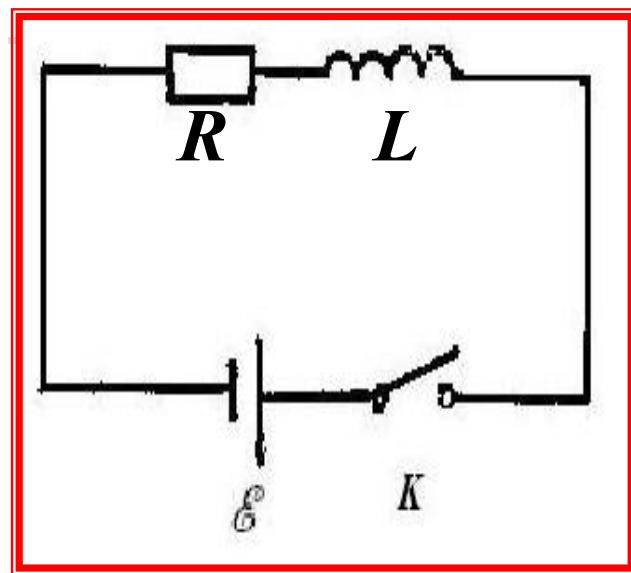


本章阐述的方式与第三章几乎相同，读者可以通过对比去学习和掌握本章的内容。

§ 8.1 载流线圈系统的磁能

一、一个载流线圈的磁能

在第七章7.4节中，研究了如右图所示的电路。当接通开关后，自感为 L 的线圈中的电流从零开始，增大到 I ，而达到稳定。这是一个暂态过程，描述它的方程为：



\mathcal{E}_i 是线圈 L 的感应电动势。于是立即可得：

$$\mathcal{E} - L \frac{dI}{dt} = IR, \quad \text{或} \quad \mathcal{E} + \mathcal{E}_i = IR$$

$$\mathcal{E}Idt = LI dI + I^2 R dt \quad (8.1.1)$$

或 $\varepsilon Idt = -\varepsilon_i Idt + I^2 R dt \quad (8.1.2)$

■式 (8.1.1) 说明, 电源在时间 dt 内作功并消耗能量 $\mathcal{E}Idt$, 其中除一部分转变为电阻 R 的焦耳热 $I^2 R dt$ 之外, 另一部分用来反抗线圈的感应电动势作功, 其值为 $LI dI$ 或 $-\varepsilon_i Idt$ 。

■我们知道, 在开关接通以前线圈中的电流为零, 其磁场为零, 作为零能态; 开关接通后, 电流逐渐增大, 线圈内磁场逐渐增强, 这正是电源消耗一部分能量反抗线圈的感应电动势作功的结果, 该能量转变为线圈的磁能 (即磁场能) W_m :

$$W_m = \int_0^I LI dI = \frac{1}{2} LI^2, \quad (8.1.3)$$

可写成：

$$W_m = \frac{1}{2} I\Phi_m \quad (8.1.4)$$

式中 $\Phi_m = LI$ 为穿过线圈的全磁通，式 (8.1.3) 或式 (8.1.4) 为线圈的自感磁能表达式。

二、 N 个载流线圈系统的磁能

为了简化讨论，我们假定所给的线圈的电阻很小可以忽略，即焦耳热损耗的能量可以忽略。各线圈电流由零逐渐增加到给定值 I_i ，将各线圈 $I_i = 0$ 取为零能态。

- 在某一瞬间，在第*i*个线圈中，感应电动势 \mathcal{E}_i 由下式确定：

$$\mathcal{E}_i = -L_i \frac{dI_i}{dt} - \sum_{\substack{k=1 \\ k \neq i}}^N M_{ki} \frac{dI_k}{dt} \quad (8.1.5)$$

L_i 是第*i*个线圈的自感， M_{ki} 是第*k*个线圈和第*i*个线圈之间的互感。

- 因此，在第*i*个线圈中，电源反抗感应电动势 \mathcal{E}_i 在 dt 时间内所作的功是：

$$dA'_i = -\mathcal{E}_i I_i dt = L_i I_i dI_i + \sum_{\substack{k=1 \\ k \neq i}}^N M_{ki} I_i dI_k \quad (8.1.6)$$

■ 在 N 个线圈中，总的电源作功是：

$$dA' = \sum_{i=1}^N dA'_i = \sum_{i=1}^N L_i I_i dI_i + \sum_{\substack{i,k=1 \\ k \neq i}}^N M_{ki} I_i dI_k \quad (8.1.7)$$

■ 由 $M_{ki} = M_{ik}$ 以及上式右边第二项互换求和指标 i 和 k 结果不变，得：

$$\sum_{\substack{i,k=1 \\ k \neq i}}^N M_{ki} I_i dI_k = \frac{1}{2} \left(\sum_{\substack{i,k=1 \\ k \neq i}}^N M_{ki} I_i dI_k + \sum_{\substack{i,k=1 \\ i \neq k}}^N M_{ik} I_k dI_i \right) = \frac{1}{2} \sum_{\substack{i,k=1 \\ i \neq k}}^N M_{ik} d(I_i I_k)$$

■ 于是，可将式 (8.1.7) 写成：

$$dA' = \frac{1}{2} \sum_{\substack{i,k=1 \\ i \neq k}}^N M_{ik} d(I_i I_k) + \sum_{i=1}^N L_i I_i dI_i$$

■ 将上式从始态（全部 $I_i = 0$ ）至末态积分便得：

$$A' = \frac{1}{2} \sum_{\substack{i,k=1 \\ i \neq k}}^N M_{ik} I_i I_k + \frac{1}{2} \sum_{i=1}^N L_i I_i^2$$

■ 该功转换为系统的磁能 W_m ：

$$W_m = A' = \frac{1}{2} \sum_{\substack{i,k=1 \\ i \neq k}}^N M_{ik} I_i I_k + \frac{1}{2} \sum_{i=1}^N L_i I_i^2 \quad (8.1.8)$$

于是，方程右边的第一项表示 N 个线圈系统的互感磁能，第二项表示自感磁能。

■ 进一步，记 $M_{ii} = L_i$ ，则式 (8.1.8) 可表为：

$$W_m = \frac{1}{2} \sum_{i,k=1}^N M_{ik} I_i I_k \quad (8.1.9)$$

■ 设 $\Phi_{ki} = M_{ki} I_k = M_{ik} I_k$ ，它表示第 k 个线圈的电流的磁场通过第 i 个线圈的磁通，且令：

$$\Phi_i = \sum_{k=1}^N \Phi_{ki} = \sum_{k=1}^N M_{ik} I_k \quad (8.1.10)$$

■ 于是式 (8.1.9) 又可写成：

$$W_m = \frac{1}{2} \sum_{i=1}^N I_i \Phi_i \quad (8.1.11)$$

式 (8.1.9) 与式 (8.1.11) 只不过是式 (8.1.8) 的另一种表述方式，便于记忆。

§ 8.2 戴流线圈在外磁场中的磁能

- 对**两个**载流线圈的系统，我们**应用**式（8.1.9）求得磁能的表达式如下：

$$W_m = \frac{1}{2} L_1 I_1^2 + \frac{1}{2} L_2 I_2^2 + M_{12} I_1 I_2. \quad (8.2.1)$$

上式右边第一、第二项分别是两个载流线圈的自感磁能，**第三项**是两个载流线圈的**互感磁能**。

- 当我们只对两个载流线圈的相互作用感兴趣时，即**只研究**它们的**互感磁能**，也就是**互能**，把它记为 W_{12} ，其表达式为：

$$W_{12} = M_{12} I_1 I_2 = \Phi_{12} I_2, \quad (8.2.2)$$

式 (8.2.2) 可进一步写成:

$$W_{12} = I_2 \iint_{S_2} \mathbf{B}_1(\mathbf{r}_2) \cdot d\mathbf{S}, \quad (8.2.3)$$

我们可将该系统的互能看成为载流线圈2在外磁场 \mathbf{B}_1 中所具有的磁能。

■ 对均匀外磁场中的载流线圈或非均匀外磁场中的小载流线圈, 式 (8.2.3) 右边的 $\mathbf{B}_1(\mathbf{r}_2)$ 可从积分号中提出, 简记为 \mathbf{B} , 以至:

$$W_{12} = \mathbf{B} \cdot (I_2 \mathbf{S}_2) = \mathbf{m} \cdot \mathbf{B}. \quad (8.2.4)$$

这是磁矩 \mathbf{m} 在外磁场 \mathbf{B} 中的磁能表达式, 与第三章3.3节例3.4中对应的电偶极子 \mathbf{p} 在外电场中的能量表达式 $W_e = -\mathbf{p} \cdot \mathbf{E}$ 相比差一负号, 在 § 8.5 中解释。

- 如果有一外场 $\mathbf{B}(\mathbf{r})$ ， N 个载流线圈处于该场中，这系统在外场中的磁能容易求得，只需推广式 (8.2.3) 便可得：

$$W_m = \sum_{k=1}^N I_k \iint_{S_k} \mathbf{B}(\mathbf{r}) \cdot d\mathbf{S} \quad (8.2.5)$$

- 当外场均匀，式 (8.2.5) 可写成：

$$W_m = \mathbf{B} \cdot \left(\sum_{k=1}^N I_k \mathbf{S}_k \right) = \mathbf{m}_t \cdot \mathbf{B} \quad (8.2.6)$$

式中 \mathbf{m}_t 是整个系统的磁矩。

§ 8.3 磁场的能量和磁能密度

磁能贮存在哪里？

类同第三章的解释，磁能贮存在磁场中。

- 从螺绕环入手导出磁场的能量和磁能密度。设螺绕环的磁导率为 μ ，长为 l ，截面积为 S ，线圈匝数为 N ，电流强度为 I ，则环内磁场为 $B = \mu n I$ ，螺绕环的自感系数为：

$$L = \frac{NSB}{I} = \frac{NS\mu n I l}{I l} = \mu n^2 V \quad (8.3.1)$$

其中， $V = Sl$ 为是螺绕环的体积。

- 由式(8.1.3)，螺绕环的磁能 W_m 为：

$$W_m = \frac{1}{2} L I^2 = \frac{1}{2} V \mu n^2 I^2 = \frac{1}{2} V B H \quad (8.3.2)$$

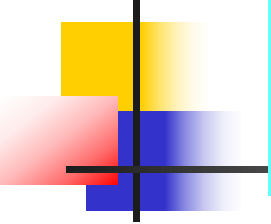
■ 定义:

$$w_m = \frac{W_m}{V}$$

它表示螺绕环内单位体积的磁能，称为**磁能密度**。由式(8.3.2)将 BH 代之以一般形式，即 $B \cdot H$ ，对线性均匀各向同性介质成立可得：

$$w_m = \frac{1}{2} B \cdot H \quad (8.3.3)$$

式(8.3.3)表明，磁能以**磁能密度** $w_m = B \cdot H / 2$ 贮存于磁场之中。当空间磁场不均匀时，**总磁能**应当是磁能密度的体积分，即：


$$W_m = \iiint_V w_m dV = \frac{1}{2} \iiint_V \mathbf{B} \cdot \mathbf{H} dV \quad (8.3.4)$$

式中积分遍及磁场所存在的全部空间 V 。

■ 需说明的是，按式 (8.3.3) 和式 (8.3.4) 定义的磁能密度和磁能，计入了介质的磁化能（见8.4节），它要求介质是线性无损耗的。

■ 将式 (8.3.3) 与电能密度 $w_e = \mathbf{D} \cdot \mathbf{E} / 2$ 比较，所定义的 w_m 与 w_e 对应，它反映了磁能储存于磁场之中的观点，即磁场具有能量，其能量密度为 $w_m = \mathbf{B} \cdot \mathbf{H} / 2$ 。

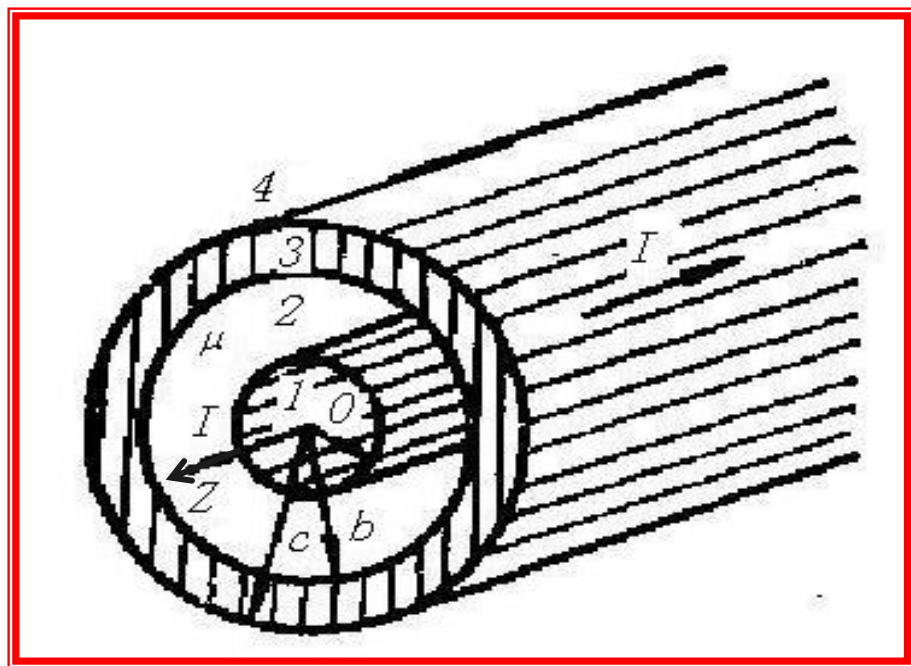
[例8.1] 一同轴电缆，中心是半径为 a 的圆柱形的导线，外部是内半径为 b 、外半径为 c 的导体圆筒，在内、外导体之间充满磁导率为 μ 的介质，电流在内、外导体中的方向如右下图所示。设电流沿截面均匀分布，求这电缆单位长度的自感系数。

[解] 原来我们从计算磁场和磁通量出发求自感，这种方法在此处不便使用。

■ 下面换一种方法，即从式(8.3.2)出发，先

求 W_m ，再根据 $W_m = LI^2 / 2$ 计算自感 L 。为计算 W_m ，

考虑长度为 l 的一段电缆，将其按图划分为为四个区域，分别计算各区的磁场、磁能密度和磁能。



1区: $0 \leq r \leq a$, $\mu = \mu_0$ (对一般导体成立) 。由环路定理可得:

$$H_1 = \frac{1}{2\pi r} \frac{I}{\pi a^2} \pi r^2 = \frac{Ir}{2\pi a^2}, \quad B_1 = \mu_0 H_1 = \frac{\mu_0 Ir}{2\pi a^2}, \quad w_{m1} = \frac{\mu_0 I^2 r^2}{8\pi^2 a^4}$$

$$W_{m1} = \int_0^a \int_0^{2\pi} \int_0^l w_{m1} r dr d\phi dz = \frac{\mu_0 l I^2}{16\pi}$$

2区: $a \leq r \leq b$, 磁导率为 μ , 可求得:

$$H_2 = \frac{I}{2\pi r}, \quad B_2 = \frac{\mu I}{2\pi r}, \quad w_{m2} = \frac{\mu I^2}{8\pi^2 r^2}$$

$$W_{m2} = \int_a^b \int_0^{2\pi} \int_0^l w_{m2} r dr d\phi dz = \frac{\mu l I^2}{4\pi} \ln\left(\frac{b}{a}\right)$$

3区: $b \leq r \leq c$, $\mu = \mu_0$ 。穿过半径为 r 环路的总电流为:

$$\Sigma I = I - \frac{I \pi (r^2 - b^2)}{\pi (c^2 - b^2)} = \frac{I (c^2 - r^2)}{c^2 - b^2},$$

故有:

$$H_3 = \frac{I}{2\pi (c^2 - b^2)} \left(\frac{c^2}{r} - r \right), \quad B_3 = \mu_0 H_3,$$

$$w_{m3} = \frac{1}{2} \mu_0 H_3^2 = \frac{\mu_0 I^2}{8\pi^2 (c^2 - b^2)^2} \left(\frac{c^4}{r^2} - 2c^2 + r^2 \right)$$

$$W_{m3} = \int_b^c \int_0^{2\pi} \int_0^l w_{m3} r dr d\phi dz$$
$$= \frac{\mu_0 l I^2}{4\pi (c^2 - b^2)^2} \left[c^4 \ln \left(\frac{c}{b} \right) - \frac{1}{4} (c^2 - b^2)(3c^2 - b^2) \right].$$

4区: $r \geq c$, 穿过半径为 r 的环路的总电流为

$\Sigma I = I - I = 0$, 于是有: $H_4 = 0, B_4 = 0, w_{m4} = 0$ 和

$$W_{m4} = 0$$

■ 由上述结果计算长度为 l 的电缆的总磁能:

$$W_m = W_{m1} + W_{m2} + W_{m3} + W_{m4}$$

然后由 $L = 2W_m / I^2$ 和 $L_0 = L / l$ 求得电缆单位长度的自感 L_0

$$L_0 = \frac{L}{l} = \frac{2W_m}{lI^2} = \frac{1}{2\pi} \left\{ \frac{\mu_0}{4} + \mu \ln\left(\frac{b}{a}\right) + \frac{\mu_0}{(c^2 - b^2)^2} \left[c^4 \ln\left(\frac{c}{b}\right) - \frac{1}{4}(c^2 - b^2)(3c^2 - b^2) \right] \right\}.$$

* § 8.4 非线性介质及磁滞损耗

前面我们限于线性无损耗介质，本节讨论非线性介质的磁能及磁滞损耗问题。


- 为简单起见，我们仍限于螺绕环情况。设螺绕环的截面积为 S ，环长为 l ，线圈匝数为 N 。当电流为 I 时，内部填满磁介质的磁化强度为 M 。设磁感应强度随时间变化，在 dt 时间内螺绕环内的 B 增至 $B+dB$ ，则穿过线圈的总磁通变化为：

$$d\Psi = Nd\Phi = NSdB. \quad (8.4.1)$$

- 电源克服感应电动势所作的元功为：

$$dA' = -\mathcal{E}Idt = I \frac{d\Psi}{dt} dt = Id\Psi = NSIdB \quad (8.4.2)$$

■由安培环路定理，我们可推得：


$$\oint_L \mathbf{H} \cdot d\mathbf{l} = Hl = NI, \quad \text{或 } I = \frac{Hl}{N}. \quad (8.4.3)$$

将式 (8.4.3) 代入式 (8.4.2) 可得：

$$dA' = V \cdot H dB. \quad (8.4.4)$$

■于是对单位体积螺绕环介质，电源所作的元功为：

$$da' = \frac{dA'}{V} = HdB = \mathbf{H} \cdot d\mathbf{B}. \quad (8.4.5)$$

进一步由 $\mathbf{B} = \mu_0(\mathbf{H} + \mathbf{M})$ ，可将上式改写为：

$$da' = d\left(\frac{\mu_0 H^2}{2}\right) + \mu_0 \mathbf{H} \cdot d\mathbf{M} \quad (8.4.6)$$

■在磁荷观点下，一般将式（8.4.6）右边第一项称为宏观磁能密度的变化。式（8.4.6）的物理意义是：电源所作的功一部分用来增加宏观磁能，另一部分为对介质作的磁化功 $\mu_0 H \cdot dM$ 。

■要分析磁化功的具体形式及其后果，必须考虑介质的磁化规律，即 M 和 H 的函数关系。

1. 先讨论线性无损耗介质，可将磁化规律写成：

$$M_i = \sum_{j=1}^3 \chi_{ij} H_j, \quad \chi_{ij} = \chi_{ji}$$

如果又是各向同性介质，则 $\chi_{12} = \chi_{13} = \chi_{23} = 0$ ，且有 $\chi_{11} = \chi_{22} = \chi_{33} = \chi_m$ 。

仿照第三章**3.5**节式 (3.5.6) 的推导步骤, 可证 $H \cdot dM = M \cdot dH$, 于是得磁化功为:

$$\mu_0 H \cdot dM = d \left(\frac{\mu_0}{2} M \cdot H \right). \quad (8.4.7)$$

式中 $\mu_0 M \cdot H / 2$ 称**磁化能密度**。上式表明, 磁化功全部转换为介质的磁化能。将式 (8.4.7) 代入式 (8.4.6) 得:

$$d\alpha' = d \left(\frac{\mu_0}{2} H^2 + \frac{\mu_0}{2} M \cdot H \right) = d \left(\frac{1}{2} B \cdot H \right) = dw_m \quad (8.4.8)$$

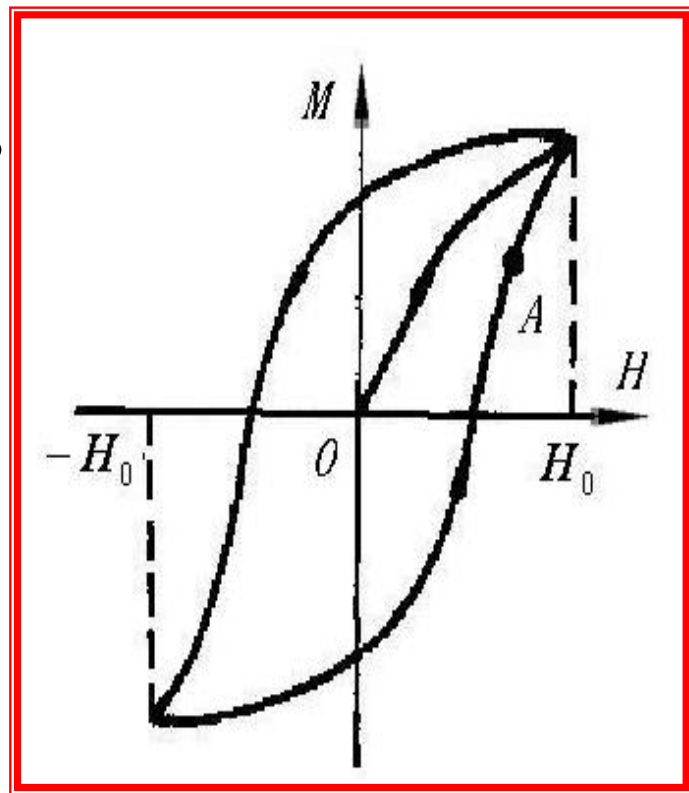
即**电源做功全部转化为螺绕环的磁能**。注意, 这里的磁能密度等于宏观磁能密度 $\mu_0 H^2 / 2$ 和磁化能密度 $\mu_0 M \cdot H / 2$ 之和。

2. 再讨论 **非线性磁介质**，不再有上述简单结论。下面以**铁磁体为例**进行讨论。当从某点**A**出发沿着磁滞回线循环一周回到**A**时，电源对单位体积铁磁体所作的功可由式 **(8.4.6)** 求得：

$$a' = \oint_L da' = \oint_L \mu_0 \mathbf{H} \cdot d\mathbf{M} \quad (8.4.9)$$

■ 式中右边沿磁滞回线的闭路积分正好等于磁滞回线所围的“**面积**”。这部分功**不改变磁场强度和介质的磁化状态**，它所传递的能量将转化为**热量**。这部分因磁滞现象而消耗的能量称为**磁滞损耗**。

■ 在交流电路中，**电感元件铁芯的磁滞损耗是有害的**，应当尽量使之减少，并采取措施防止**铁芯过热**。



* § 8.5 利用磁能求磁力

- 在已知外磁场和电流的分布之后，我们可通过**安培公式**来计算磁力，这方面的内容我们已在第六章**6.1**节作过讨论。
 - 在有些情况下，**系统的磁能易于求得**，通过它求**磁力更方便**，本节将介绍这一方法。
1. 先来分析由 **N** 个载流线圈构成的电流系统，考虑其中一个载流线圈所受的磁力 **F** 。设想该载流线圈有一虚位移 **δr** ，在该虚位移下各线圈的**电流维持不变**。此时，磁力做功为：

$$\delta A = \mathbf{F} \cdot \delta \mathbf{r} = F_x \delta x + F_y \delta y + F_z \delta z \quad (8.5.1)$$

- 与此同时，维持各线圈**电流不变**需要**外部电源做功**反抗由移动引起的感应电动势，设这部分功为 **$\delta A'$** 。

■ 电源做功使系统磁能增加，而磁力做功则使系统磁能减少，由能量守恒定律，故系统磁能的变化 $(\delta W_m)_I$ 应为：

$$(\delta W_m)_I = \delta A' - \delta A. \quad (8.5.2)$$

■ 为弄清 δA 和 δW_m 的具体关系，需要求出 $\delta A'$ 和 δW_m 的关系。为此，设因受力载流线圈作虚位移 δr 导致第 i 个线圈的磁通量变化 $\delta \Phi_i$ ，则该线圈中的电源反抗感应电动势做功应为：

$$\delta A'_i = -\mathcal{E}_i I_i dt = I_i \frac{d\Phi_i}{dt} dt = I_i d\Phi_i$$

于是，所有电源作的总功为：

$$\delta A' = \sum_{i=1}^N \delta A'_i = \sum_{i=1}^N I_i d\Phi_i. \quad (8.5.3)$$

相应的 N 个载流系统磁能的变化由式 (8.1.11) 导出:

$$(\delta W_m)_I = \frac{1}{2} \sum_{i=1}^N I_i d\Phi_i. \quad (8.5.4)$$

比较式 (8.5.3) 和式 (8.5.4), 可以看出:

$$\delta A' = 2(\delta W_m)_I. \quad (8.5.5)$$

将式 (8.5.5) 代入式 (8.5.2) 右边得:

$$(\delta W_m)_I = \delta A, \quad (8.5.6)$$

■ 由式 (8.5.1) 和式 (8.5.6) 可得:

$$F_x = \left(\frac{\partial W_m}{\partial x} \right)_I \quad \text{或} \quad F = (\nabla W_m)_I. \quad (8.5.7)$$

下标 I 表示求 W_m 的偏导数或梯度时, W_m 中 I 应视为常数。

2. 再介绍另一个与式 (8.5.7) 等效的由磁能求力的公式。为此，我们假定在受力线圈虚位移过程中，维持各线圈的磁通不变，从而线圈中不会出现感应电动势。在这种方案下，电源将不参与做功，由功能原理，磁力做功 δA 正好等于系统磁能的减少 $(\delta W_m)_\Phi$ ，即：

$$(\delta W_m)_\Phi = -\delta A \quad (8.5.8)$$

由式 (8.5.1) 和式 (8.5.8) 可得：

$$F_x = -\left(\frac{\partial W_m}{\partial x}\right)_\Phi, \quad F = -(\nabla W_m)_\Phi \cdot \quad (8.5.9)$$

下标 Φ 表示在求 W_m 的偏导数或梯度时， W_m 中的 Φ 应视为常数。

■当有线性无损耗磁介质存在时，式（8.5.7）或式（8.5.9）也成立，只是系统的磁能 W_m 中包括了介质的磁化能。

■当研究载流线圈在外磁场中受的磁力（是其之间的相互作用）时，可用载流线圈在外磁场中的磁能 W_m （互能）代替，而不必计入载流线圈和外磁场本身的自能。

■当位移用角位移代替时，可求得力矩公式：

$$L_{\theta} = \left(\frac{\partial W_m}{\partial \theta} \right)_I, \quad (8.5.10)$$

$$L_{\theta} = - \left(\frac{\partial W_m}{\partial \theta} \right)_{\Phi}. \quad (8.5.11)$$

有用的实例

■现在我们从磁能出发来重新分析外磁场作用在载流线圈上的力和力矩。设线圈尺寸很小，其磁矩为 m ，外磁场为 B ，则由式(8.2.4)可知，其磁能为：

$$W_m = m \cdot B = mB \cos \theta$$

■从式(8.5.7)出发，固定 I 不变相当于固定 m 的大小不变，且 δr 为平动位移，故 m 的方向也不变。于是有：

$$F = [\nabla(m \cdot B)]_m \quad (8.5.12)$$

根据矢量微分公式：

$$[\nabla(m \cdot B)]_m = (m \cdot \nabla)B + m \times (\nabla \times B) + \cancel{(B \cdot \nabla)m} + \cancel{B \times (\nabla \times m)}$$

考虑到 B 为外场，在线圈所在处有 $\nabla \times B = 0$ 成立，故：

$$F = (m \cdot \nabla)B$$

■根据式 (8.5.10)，可算得磁场作用在磁矩上的力矩

$$L_{\theta} = \left(\frac{\partial W_m}{\partial \theta} \right)_m e_{\theta} = -mB \sin \theta e_{\theta} = m \times B \quad (8.5.13)$$

注意! θ 是从 B 开始计算，故 e_{θ} 与 $m \times B$ 反向。

■在第六章6.4节讨论顺磁效应的微观机制时，曾把磁矩为 m_0 的分子在磁场 B 中的能量定义为 $\varepsilon_p = -m_0 \cdot B$ ；

在量子力学中，具有固有磁矩 m 的基本粒子在外磁场中的能量也定义为 $W'_m = -m \cdot B$ 。二者均与磁能的定义式

(8.2.4) 差一负号。这一差别在于：由 $W'_m = -m \cdot B$ 定义的是磁矩为 m 的粒子在外磁场 B 中的“势能”，即固定 m 不变（不需考虑这样做是否需要额外作功），由粒子在外磁场中的位置和取向所决定的势能。由势能求力的公式与式(8.5.7)差一负号（见下），故结果一致。

■此时由势能求力，磁力的公式为：

$$F = -(\nabla W'_m)_m \quad (8.5.14)$$

式(8.5.14)在形式上与式(8.5.7)差一负号，而实际上，如将 W'_m 代入式(8.5.14)，则两式完全一致。

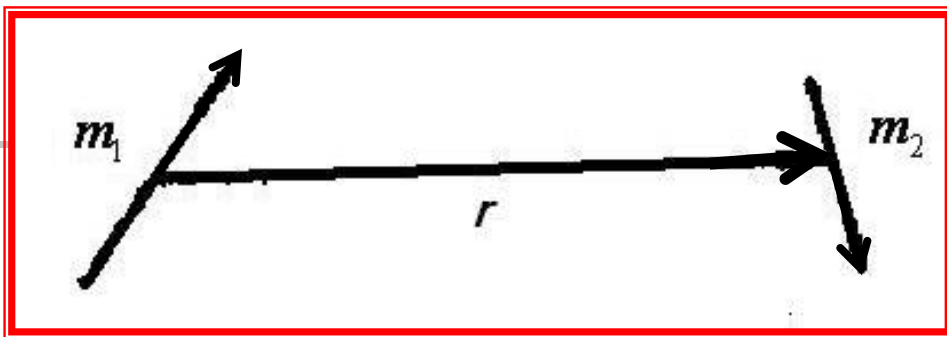
■相应，磁场作用在磁矩上的力矩表达式应变成：

$$L_\theta = -\left(\frac{\partial W'_m}{\partial \theta}\right)_m \quad (8.5.15)$$

它与式(8.5.10)实际上也是一致的。在讨论某种固有磁矩的基本粒子问题时常取其势能 W'_m ，则相应地求磁力和磁力矩的公式用式(8.5.14)和式(8.5.15)。

[例8.2] 求相距 r 、磁矩为 m_1 和 m_2 的两磁偶极子相互作用力（见右下图）。

[解] 由第五章5.2节式(5.2.6)可知, m_1 在 m_2 处产生的磁感应强度为:



$$\mathbf{B}_1 = -\frac{\mu_0 \mathbf{m}_1}{4\pi r^3} + \frac{3\mu_0}{4\pi r^3} (\mathbf{m}_1 \cdot \mathbf{e}_r) \mathbf{e}_r.$$

于是, m_2 的磁能为:

$$\begin{aligned} W_m &= \mathbf{m}_2 \cdot \mathbf{B}_1 = \mathbf{m}_1 \cdot \mathbf{B}_2 \\ &= -\frac{\mu_0}{4\pi r^3} (\mathbf{m}_1 \cdot \mathbf{m}_2) + \frac{3\mu_0}{4\pi r^3} (\mathbf{m}_1 \cdot \mathbf{e}_r)(\mathbf{m}_2 \cdot \mathbf{e}_r) \\ &= -\frac{\mu_0}{4\pi r^3} (\mathbf{m}_1 \cdot \mathbf{m}_2) + \frac{3\mu_0}{4\pi r^5} (\mathbf{m}_1 \cdot \mathbf{r})(\mathbf{m}_2 \cdot \mathbf{r}) \end{aligned}$$

继而按式 (8.5.12) 求得 \mathbf{m}_1 对 \mathbf{m}_2 的作用力:

$$\mathbf{F}_{12} = (\nabla W_m)_m = \frac{3\mu_0 \mathbf{e}_r}{4\pi r^4} (\mathbf{m}_1 \cdot \mathbf{m}_2 - 5m_{1r}m_{2r})$$

$$+ \frac{3\mu_0}{4\pi r^4} (m_{2r} \mathbf{m}_1 + m_{1r} \mathbf{m}_2).$$

$$(\because \nabla(\mathbf{m} \cdot \mathbf{r})_m = (\mathbf{m} \cdot \nabla) \mathbf{r} = \mathbf{m}.)$$

不难证明 $\mathbf{F}_{12} = -\mathbf{F}_{21}$ ，但是在 \mathbf{F}_{12} 中的第二项，**一般不会沿两偶极子的连线方向**。不满足牛顿第三定律。

[例8.3] 如下页图所示，具有恒定的高磁导率 μ 的马蹄形磁介质，与一磁导率相同的条形介质组成一磁路，它们的横截面为矩形，面积为 A ，长度为 l 。马蹄形磁介质上绕有 N 匝导线，通以恒定电流 I ，求马蹄形

与条形磁介质之间的吸力。

[解] 设马蹄形磁介质与条形磁介质之间有一小间隙为 x ，间隙内磁场强度为 H_g ，磁介质内磁场强度为 H_m ，由安培环路定理可得：

$$H_m l + 2H_g x = NI$$

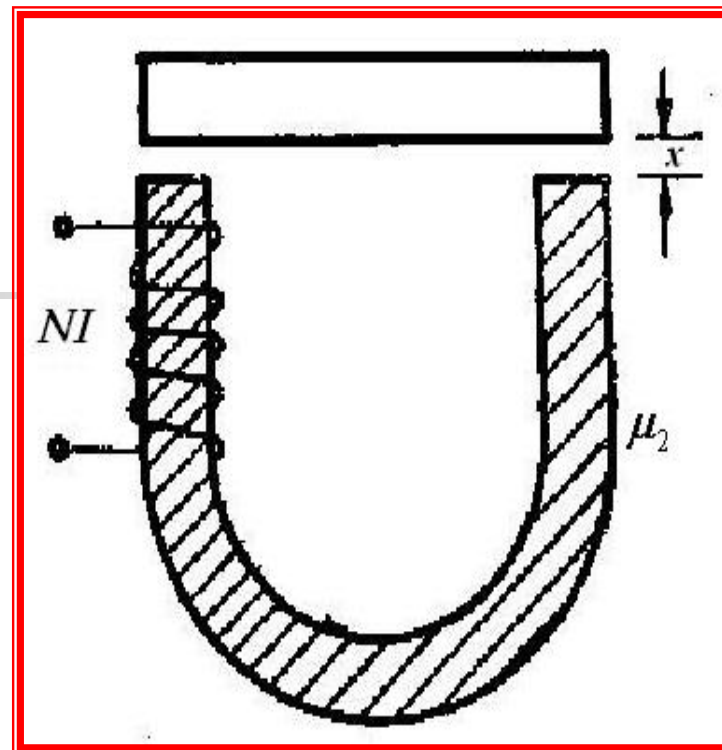
由磁感应强度法向分量连续的条件可得：

$$\mu H_m = \mu_0 H_g$$

即

$$H_g = \mu H_m / \mu_0$$

将 H_g 代入前式，得： $\mu_0 H_m l + 2\mu H_m x = \mu_0 NI$



从中解得：

$$H_m = \frac{\mu_0 NI}{\mu_0 l + 2\mu x}, \quad B_m = \mu H_m = \frac{\mu\mu_0 NI}{\mu_0 l + 2\mu x}$$

相应求得**全磁通量**、**磁能**和**磁力**，结果如下：

$$\Psi = N\Phi = NB_m A = \frac{\mu\mu_0 AN^2 I}{\mu_0 l + 2\mu x}$$

$$W_m = \frac{1}{2} I\Psi = \frac{\mu\mu_0 AN^2 I^2}{2(\mu_0 l + 2\mu x)}$$

$$F = \left(\frac{\partial W_m}{\partial x} \right) \bigg|_I \bigg|_{x=0} = -\frac{\mu^2 N^2 I^2 A}{\mu_0 l^2}$$

条形磁介质与马蹄形磁介质密接时的相互吸力为 **F** 。