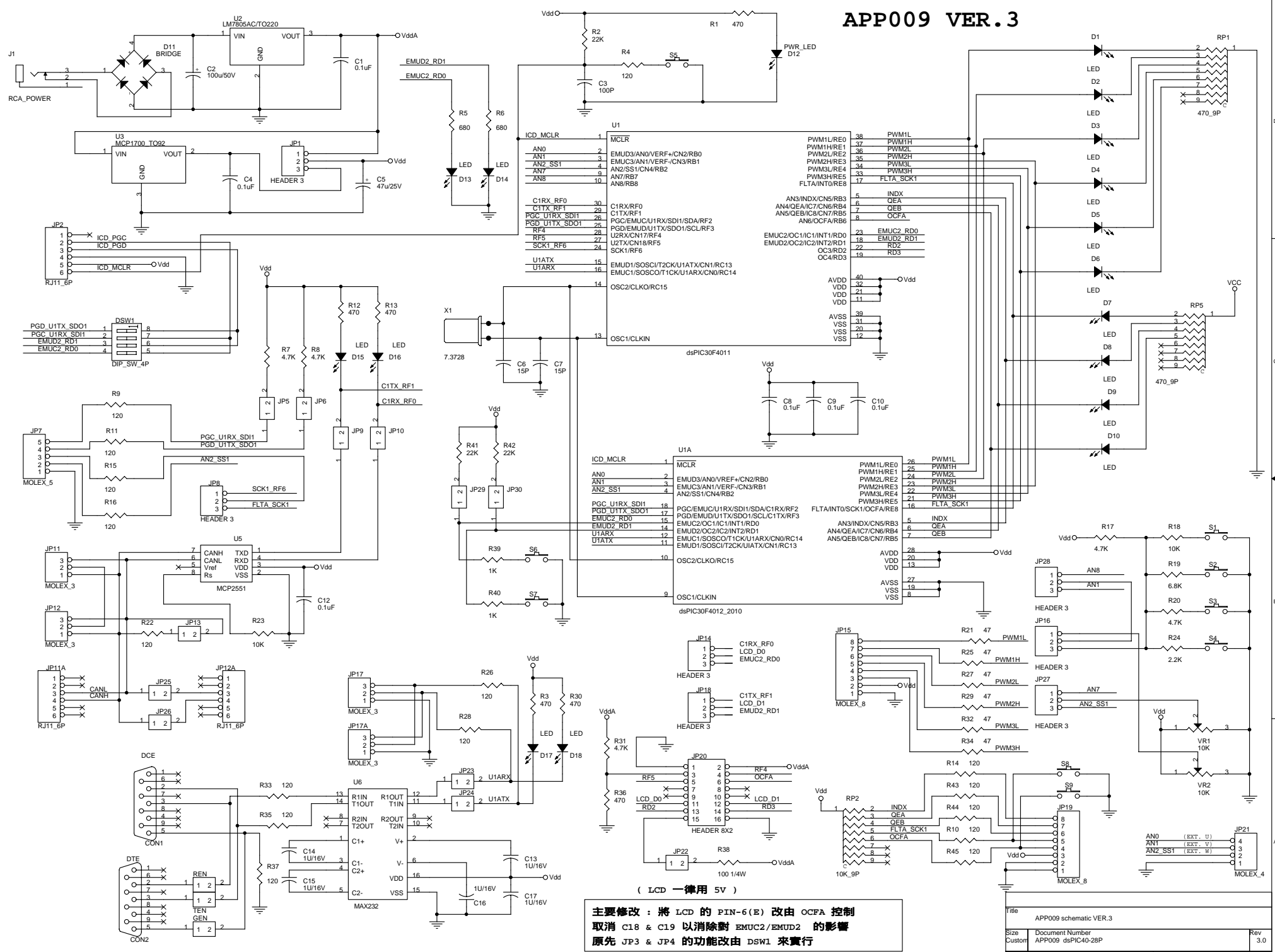


APP009 VER.3



(LCD 一律用 5V)

**主要修改：將 LCD 的 PIN-6(E) 改由 OCFA 控制
取消 C18 & C19 以消除對 EMUC2/EMUD2 的影響
原先 JP3 & JP4 的功能改由 DSW1 來實行**

Title	APP009 schematic VER.3	Rev	3.0
Size	Document Number		
Custom	APP009 dsPIC40-28P		
Date:	Friday, January 14, 2005	Sheet	1 of 1