

# 移位寄存器及其应用

---

- 一、实验目的
- 二、实验原理
- 三、实验器件
- 四、实验内容及思考题



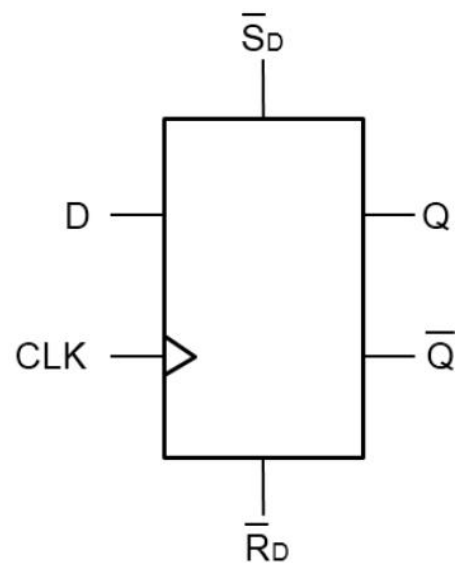
# 实验目的

- 1、进一步掌握时序逻辑电路的设计步骤和方法；
- 2、熟悉和了解移位寄存器的工作原理功能及应用方法；
- 3、熟悉中规模4位双向移位寄存器的逻辑功能。

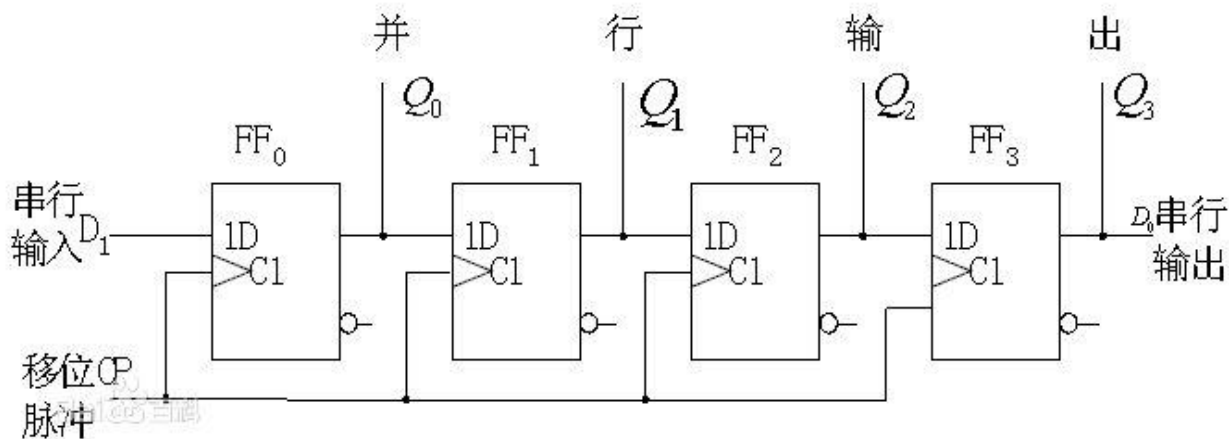


# 实验原理

- 具有寄存数据功能的逻辑电路称为寄存器。  
移位寄存器是指寄存器中所存的代码能够在移位脉冲的作用下依次左移或右移。
- 根据存取信息的方式不同移位寄存器可分为：串入串出、串入并出、并入串出、并入并出四种形式。

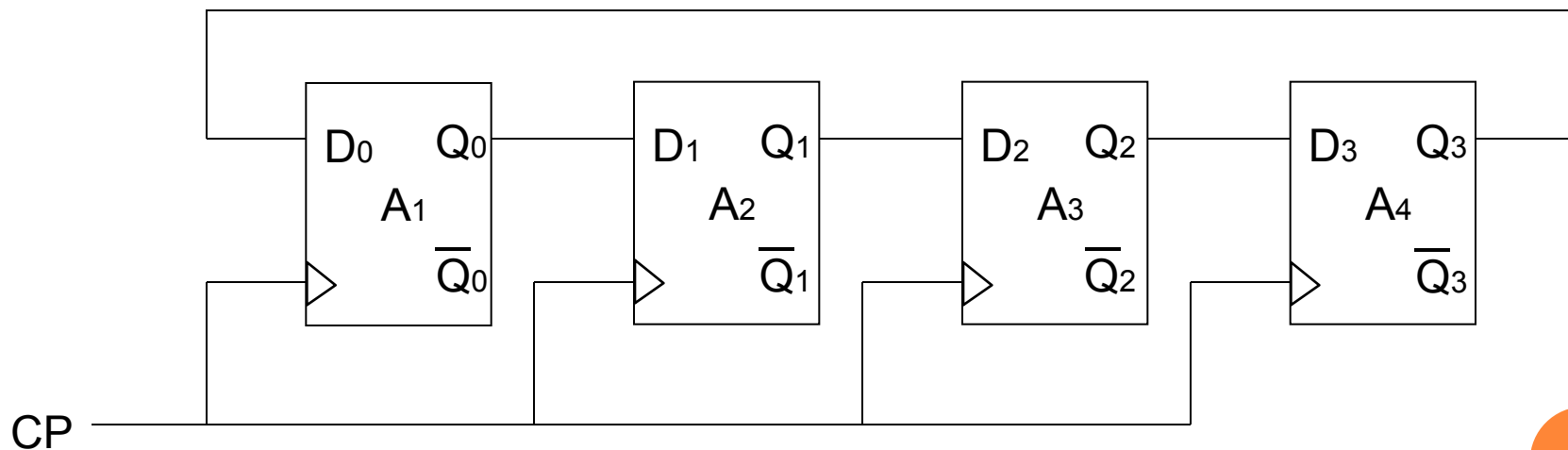


**D触发器**

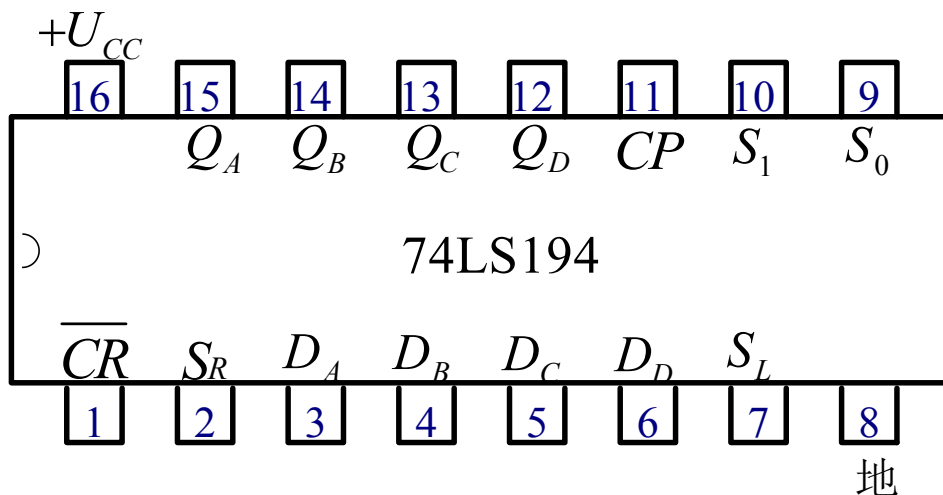


# 实验原理

- 既能左移又能右移的移位寄存器称为双向移位寄存器，只需要改变左、右移的控制信号便可实现双向移位。根据存取信息的方式不同移位寄存器可分为：串入串出、串入并出、并入串出、并入并出四种形式。



○ 中规模双向移位寄存器型号为74LS194



其中  $D_A$ 、 $D_B$ 、 $D_C$ 、 $D_D$  为并行输入端；

$Q_A$ 、 $Q_B$ 、 $Q_C$ 、 $Q_D$  为并行输出端；

$S_R$  为右移串行输入端， $S_L$  为左移串行输入端；

$S_1$ 、 $S_0$  为操作模式控制端；

$CR$  为异步清零端； $CP$  为时钟脉冲输入端。



- 74LS194有5种不同操作模式：并行送数寄存，右移（方向由 $Q_A$ 至 $Q_D$ ），左移（方向由 $Q_D$ 至 $Q_A$ ），保持及清零。
- $S_1$ 、 $S_0$ 和 $R_d$ 端的控制作用如下表所示：

CP	$\overline{CR}$	$S_1$	$S_0$	功能	$Q_0Q_1Q_2Q_3$
X	0	X	X	清除	$\overline{CR}=0$ ，使 $Q_0Q_1Q_2Q_3=0000$ ，寄存器正常工作时， $\overline{CR}=1$
↑	1	1	1	送数	CP 上升沿作用后，并行输入数据送入寄存器。 $Q_0Q_1Q_2Q_3=D_0D_1D_2D_3$ 此时串行数据 ( $S_1$ 、 $S_0$ ) 被禁止
↑	1	0	1	右移	串行数据送至右移输入端 $S_R$ ，CP 上升沿进行右移。 $Q_0Q_1Q_2Q_3=D_3D_2D_1D_0$
↑	1	1	0	左移	串行数据送至左移输入端 $S_L$ ，CP 上升沿进行左移。 $Q_0Q_1Q_2Q_3=D_0D_1D_2D_3$
↑	1	0	0	保持	CP 作用后寄存器内容保持不变。 $Q_0Q_1Q_2Q_3=Q_0^*Q_1^*Q_2^*Q_3^*$
↓	1	X	X	保持	$Q_0Q_1Q_2Q_3=Q_0^*Q_1^*Q_2^*Q_3^*$



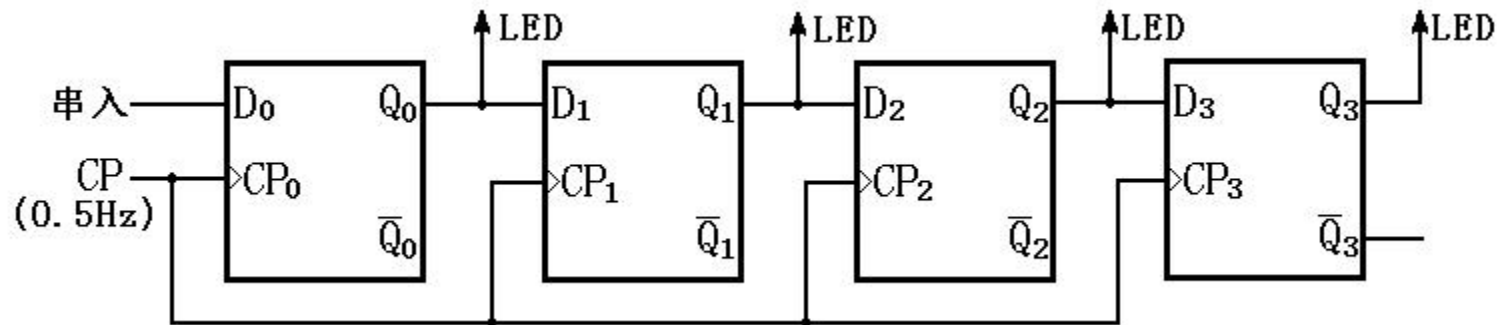
# 实验器件

- 双D触发器74LS74
- 四位双向移位寄存器74LS194
- 两输入与非门74LS00



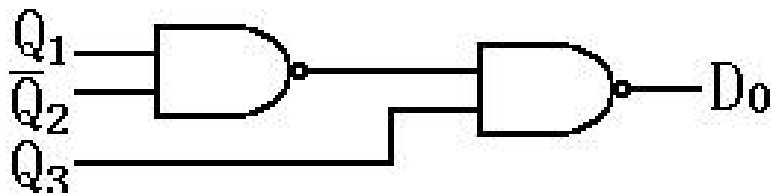
# 实验内容

一、用四块D型触发器（二块74LS74）接成4位输出的移位寄存器。



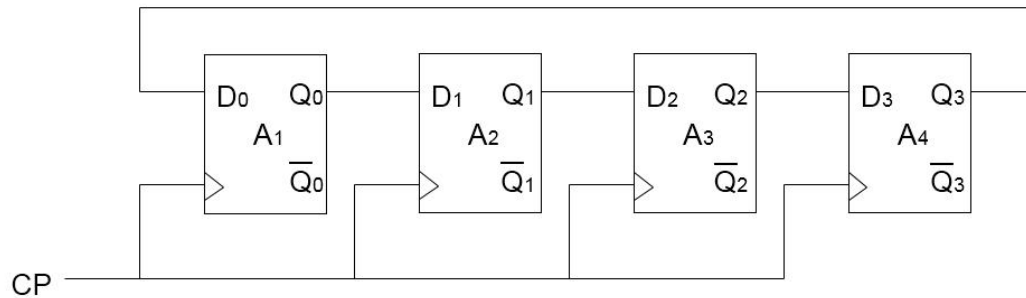
1. 从D<sub>0</sub>端串行输入，寄存器的初态分别置成Q<sub>3</sub>-Q<sub>0</sub>：0001，0110，0101，0111，在每种初态下，把D<sub>0</sub>接Q<sub>3</sub>，记录在CP作用下LED的工作状态。
2. 从D<sub>0</sub>端串行输入，寄存器的初态分别置成Q<sub>3</sub>-Q<sub>0</sub>：0000和0101，把D<sub>0</sub>接 $\bar{Q}_3$ ，记录在CP作用下LED的工作状态。
3. 自启动： $D_0 = \overline{Q_1 \cdot Q_2 \cdot Q_3}$ ，记录在CP作用下LED工作状态（全状态转换

图）。

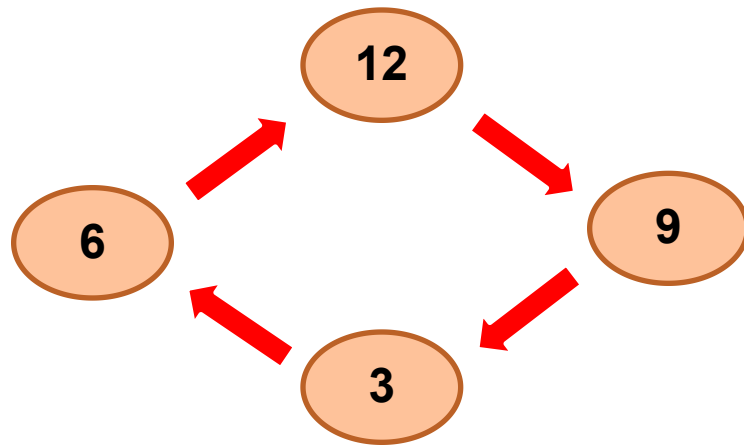


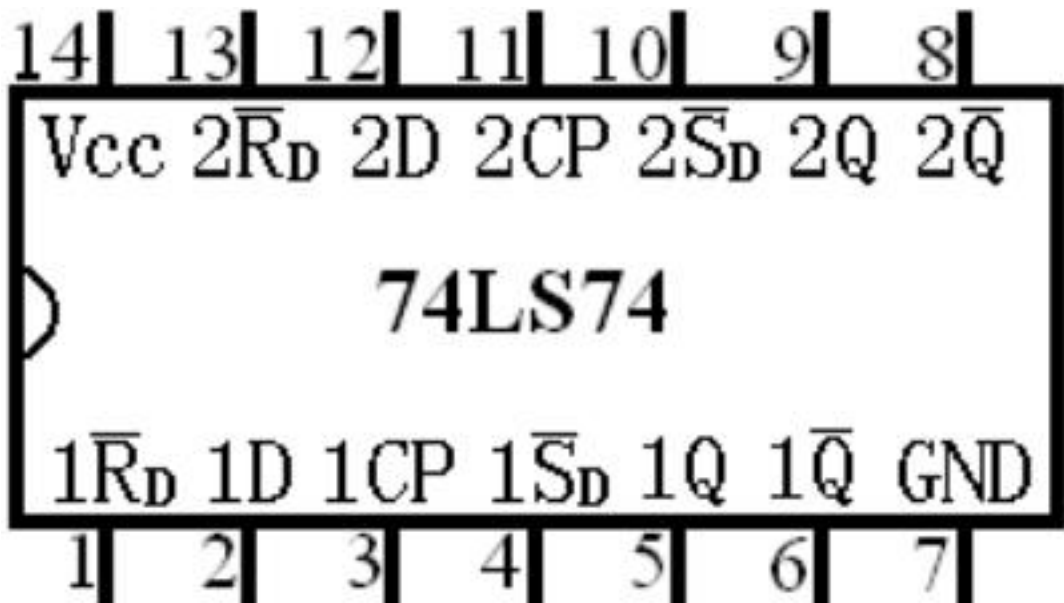
# 自启动

数字电子电路中的自启动：数字电路中的状态机在上电时，无论它处于什么初始状态，都会自动经过有限次的跳变后，最终进入设定的状态中。具有这种功能的电路，就叫做自启动电路。

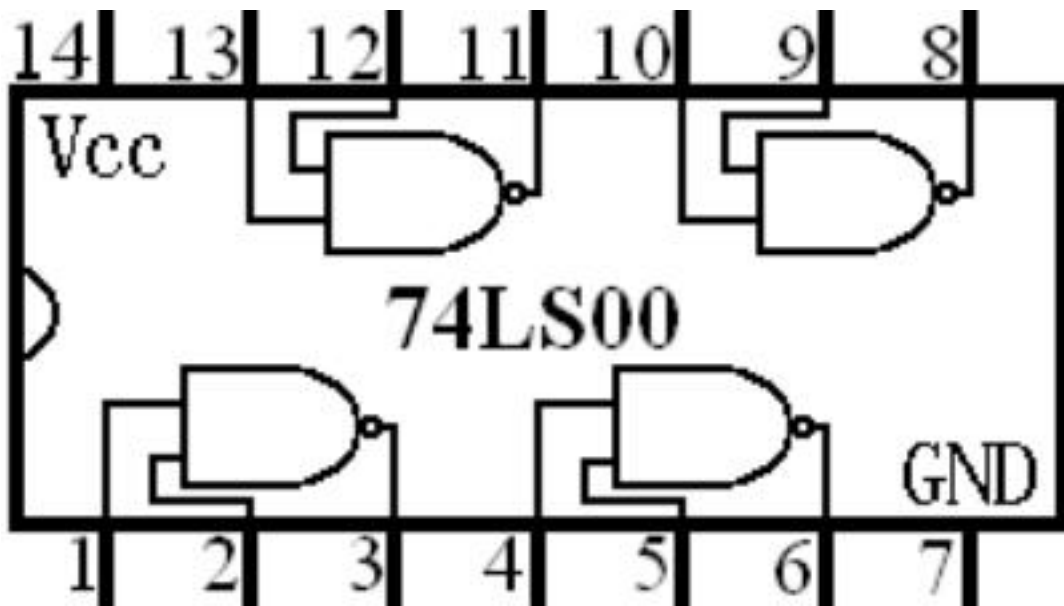


例：把初态置为12 ( Q<sub>3</sub>-Q<sub>0</sub>: 1100 )



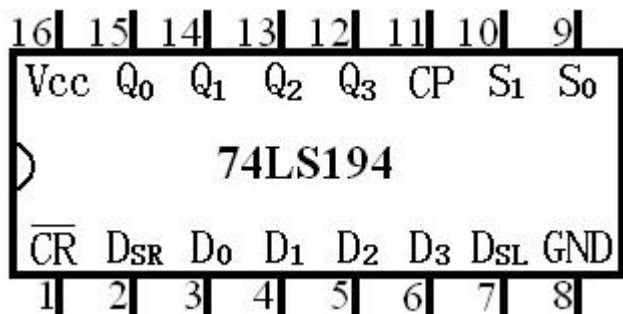


本次实验中总所有 $\bar{S}_D$   
、 $\bar{R}_D$ 均接+5V



## 二、测试双向移位寄存器74LS194的逻辑功能

清零端 $\overline{CR}$ 接“1”， $D_0, D_1, D_2, D_3, S_1, S_0$ 分别接6个逻辑开关，CP接1Hz脉冲信号， $Q_0-Q_3$ 分别接4个LED



74LS194功能表

$\overline{CR}$	$S_1 S_0$	工作状态
0	× ×	置零
1	0 0	保持
1	0 1	右移
1	1 0	左移
1	1 1	并行输入

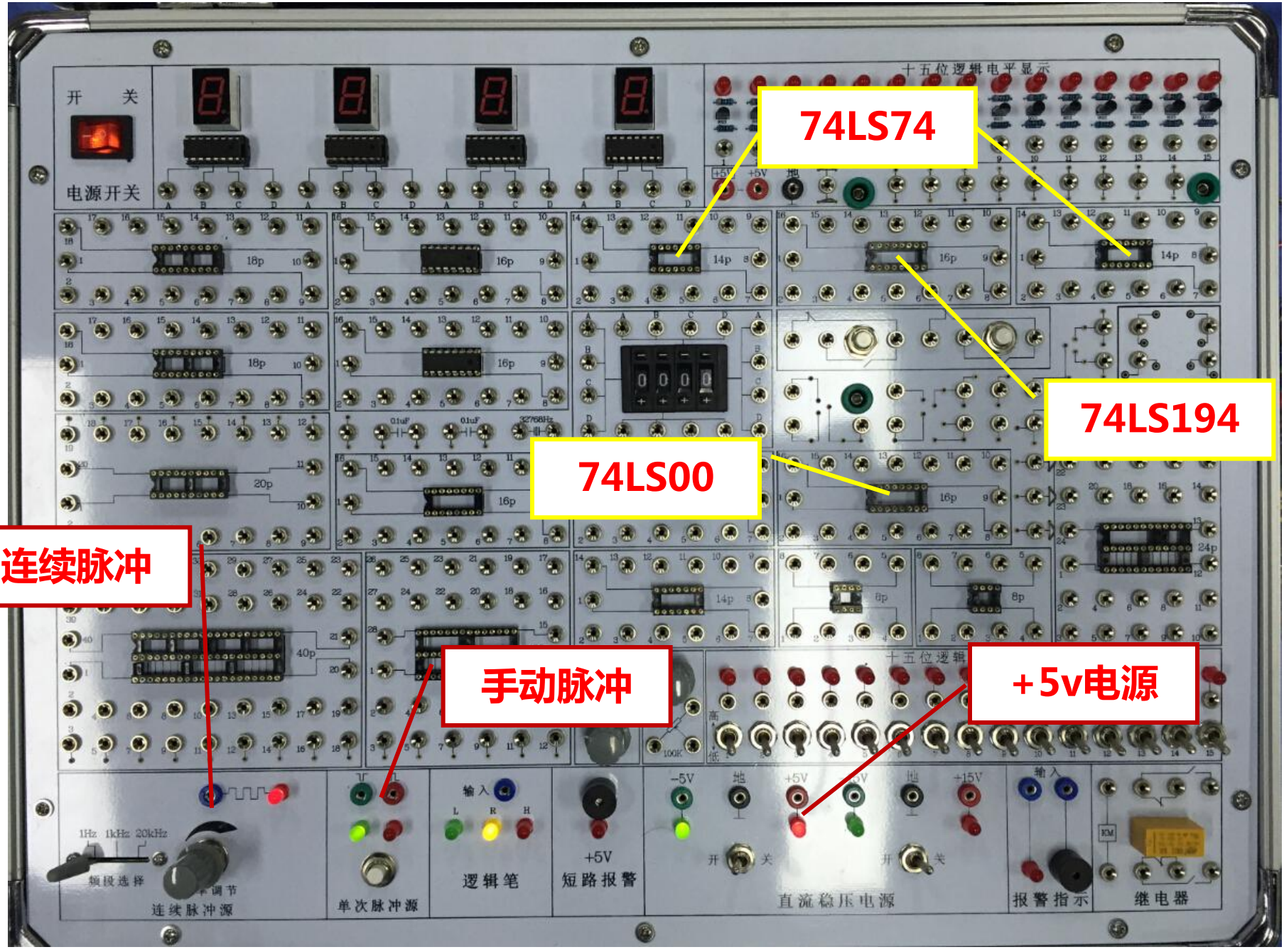
1.  $S_1 S_0 = 11$ ， $D_0 D_1 D_2 D_3$ 分别取0110和1001，记录 $Q_0-Q_3$ 的工作状态。
2.  $S_1 S_0 = 00$ ，观察并记录 $Q_0-Q_3$ 的状态。
3.  $S_1 S_0 = 01$ ，取初态 $Q_0-Q_3$ ：1000，使 $D_{SR}$ 与 $Q_3$ 相连，记录 $Q_0-Q_3$ 的工作状态。
4.  $S_1 S_0 = 10$ ，取初态 $Q_0-Q_3$ ：0001，使 $D_{SL}$ 与 $Q_0$ 相连，记录 $Q_0-Q_3$ 的工作状态。

### 三、思考题:

1.在N位移位寄存器中，串行输入N位二进制数需要多少个CP？送数的次序应从高位至低位，还是低位至高位？

2.设计一个按  $7 \rightarrow 14 \rightarrow 13 \rightarrow 11$  循环计数的自启动四位环形计数器，画出逻辑图。





74LS74

74LS194

74LS00

+5v电源

连续脉冲

手动脉冲

开关

电源开关

十五位逻辑电平显示

1Hz 1kHz 20kHz

频段选择

调节

连续脉冲源

单次脉冲源

输入

L R H

逻辑笔

+5V

短路报警

直流稳压电源

报警指示

继电器

