

编码器和译码器



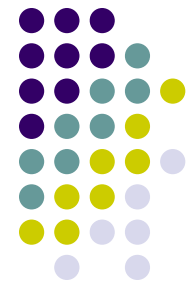
实验目的

- 熟悉中规模集成电路编码器、译码器的工作原理和逻辑功能
- 掌握编码器、译码器的级联方法，了解编码器、译码器的应用



实验原理

- **编码**：用代码表示特定对象的过程（特定对象可以包括字母、数字、符号等）。
- **编码器**：实现编码的逻辑电路。
- **二进制编码的原则**：用 n 位二进制代码可以表示 2^n 个信号，对 N 个信号编码时，应由 $2^n \geq N$ 来确定编码位数 n 。
- **提问**：101键盘编码需要几位二进制代码？



1. 二进制编码器： 用n位二进制代码对 2^n 个信号进行编码的电路。

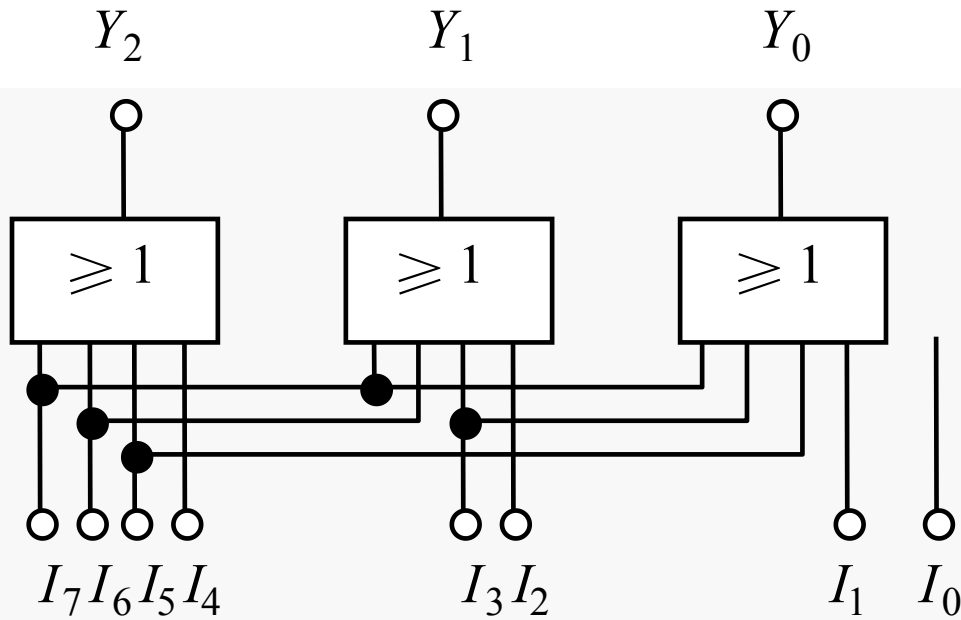
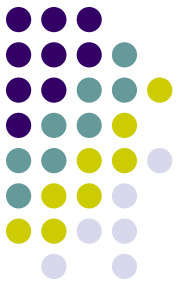
3位二进制编码器（8-3编码器）

输 入								输 出		
I_0	I_1	I_2	I_3	I_4	I_5	I_6	I_7	Y_2	Y_1	Y_0
1	0	0	0	0	0	0	0	0	0	0
0	1	0	0	0	0	0	0	0	0	1
0	0	1	0	0	0	0	0	0	1	0
0	0	0	1	0	0	0	0	0	1	1
0	0	0	0	1	0	0	0	1	0	0
0	0	0	0	0	1	0	0	1	0	1
0	0	0	0	0	0	1	0	1	1	0
0	0	0	0	0	0	0	1	1	1	1

输入 ∞ 个互斥的信号
输出3位二进制代码

$$Y_2 = I_4 + I_5 + I_6 + I_7 = \overline{I_4} \overline{I_5} \overline{I_6} \overline{I_7}$$
$$Y_1 = I_2 + I_3 + I_6 + I_7 = \overline{I_2} \overline{I_3} \overline{I_6} \overline{I_7}$$
$$Y_0 = I_1 + I_3 + I_5 + I_7 = \overline{I_1} \overline{I_3} \overline{I_5} \overline{I_7}$$

利用了输入互斥的约束



8个输入信号互斥。

当 $I_1 \sim I_7$ 输入为0时，输出就是 I_0 的编码。

输入信号为高电平有效（有效：表示有编码请求）

输出代码编为原码（对应自然二进制数）



2.二一十进制编码器

将0~9十个十进制数转换为二进制代码的电路。

下图为8421BCD编码器的真值表。

输入10个互斥的信号

输出4位二进制代码

输 入										输 出			
I_0	I_1	I_2	I_3	I_4	I_5	I_6	I_7	I_8	I_9	Y_3	Y_2	Y_1	Y_0
1	0	0	0	0	0	0	0	0	0	0	0	0	0
0	1	0	0	0	0	0	0	0	0	0	0	0	1
0	0	1	0	0	0	0	0	0	0	0	0	1	0
0	0	0	1	0	0	0	0	0	0	0	0	1	1
0	0	0	0	1	0	0	0	0	0	0	1	0	0
0	0	0	0	0	1	0	0	0	0	0	1	0	1
0	0	0	0	0	0	1	0	0	0	0	1	1	0
0	0	0	0	0	0	0	1	0	0	0	1	1	1
0	0	0	0	0	0	0	0	1	0	1	0	0	0
0	0	0	0	0	0	0	0	0	1	1	0	0	1



$$\begin{aligned} Y_3 &= I_8 + I_9 \\ &= \overline{\overline{I_8 I_9}} \end{aligned}$$

$$\begin{aligned} Y_2 &= I_4 + I_5 + I_6 + I_7 \\ &= \overline{\overline{\overline{I_4 I_5 I_6 I_7}}} \end{aligned}$$

利用了输入互斥的约束

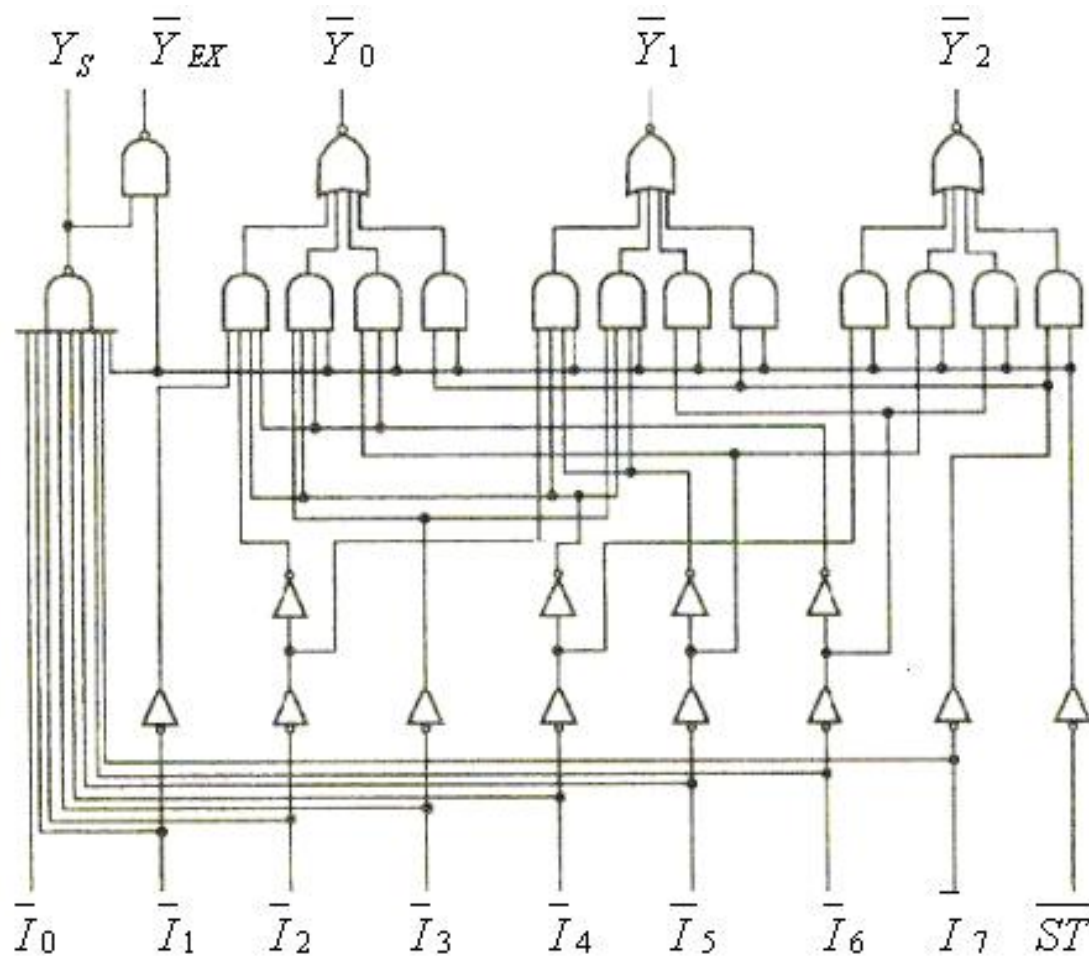
$$\begin{aligned} Y_1 &= I_2 + I_3 + I_6 + I_7 \\ &= \overline{\overline{\overline{I_2 I_3 I_6 I_7}}} \end{aligned}$$

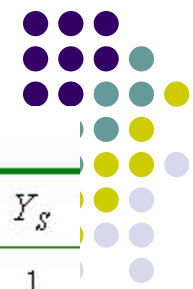
$$\begin{aligned} Y_0 &= I_1 + I_3 + I_5 + I_7 + I_9 \\ &= \overline{\overline{\overline{\overline{I_1 I_3 I_5 I_7 I_9}}} \end{aligned}$$



3. 优先编码器

允许同时输入几个编码信号，而电路只对其中优先级别最高的信号进行编码。下图为8-3优先编码器74LS148的逻辑图。





优先级编码器 74LS148 功能表

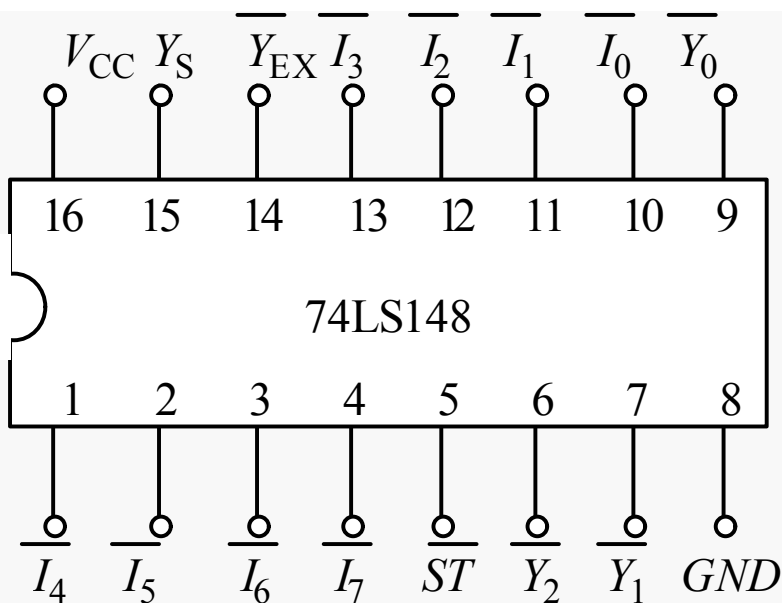
\overline{ST}	$\overline{I_0}$	$\overline{I_1}$	$\overline{I_2}$	$\overline{I_3}$	$\overline{I_4}$	$\overline{I_5}$	$\overline{I_6}$	$\overline{I_7}$	$\overline{Y_2}$	$\overline{Y_1}$	$\overline{Y_0}$	$\overline{Y_{EX}}$	Y_S
1	×	×	×	×	×	×	×	×	1	1	1	1	1
0	1	1	1	1	1	1	1	1	1	1	1	1	0
0	×	×	×	×	×	×	×	0	0	0	0	0	1
0	×	×	×	×	×	×	0	1	0	0	1	0	1
0	×	×	×	×	×	0	1	1	0	1	0	0	1
0	×	×	×	×	0	1	1	1	0	1	1	0	1
0	×	×	×	0	1	1	1	1	1	0	0	0	1
0	×	×	0	1	1	1	1	1	1	0	1	0	1
0	×	0	1	1	1	1	1	1	1	1	0	0	1
0	0	1	1	1	1	1	1	1	1	1	1	0	1

从功能表看出，输入输出的有效信号都是0。在输入中，下标越大，优先级越高。输出为反码输出。

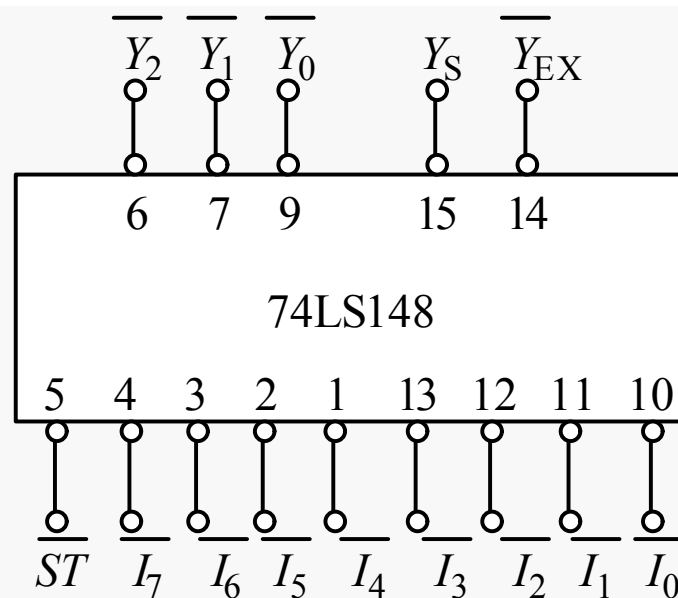
控制输入端(选通输入端) $\overline{ST} = 0$ 时，编码器工作。 $\overline{ST} = 1$ 时，输出均为1，不进行编码。 Y_S 为选通输出端。当控制输入端 $\overline{ST} = 0$ ，但无有效信号输入时， $Y_S = 0$ 。 $\overline{Y_{EX}}$ 为扩展输出端。当 $\overline{ST} = 0$ ，且有信号输入时， $\overline{Y_{EX}}$ 才为0，否则为1。



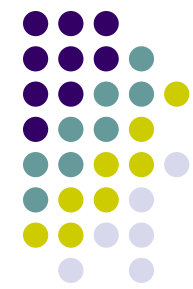
集成3位二进制优先编码器74LS148



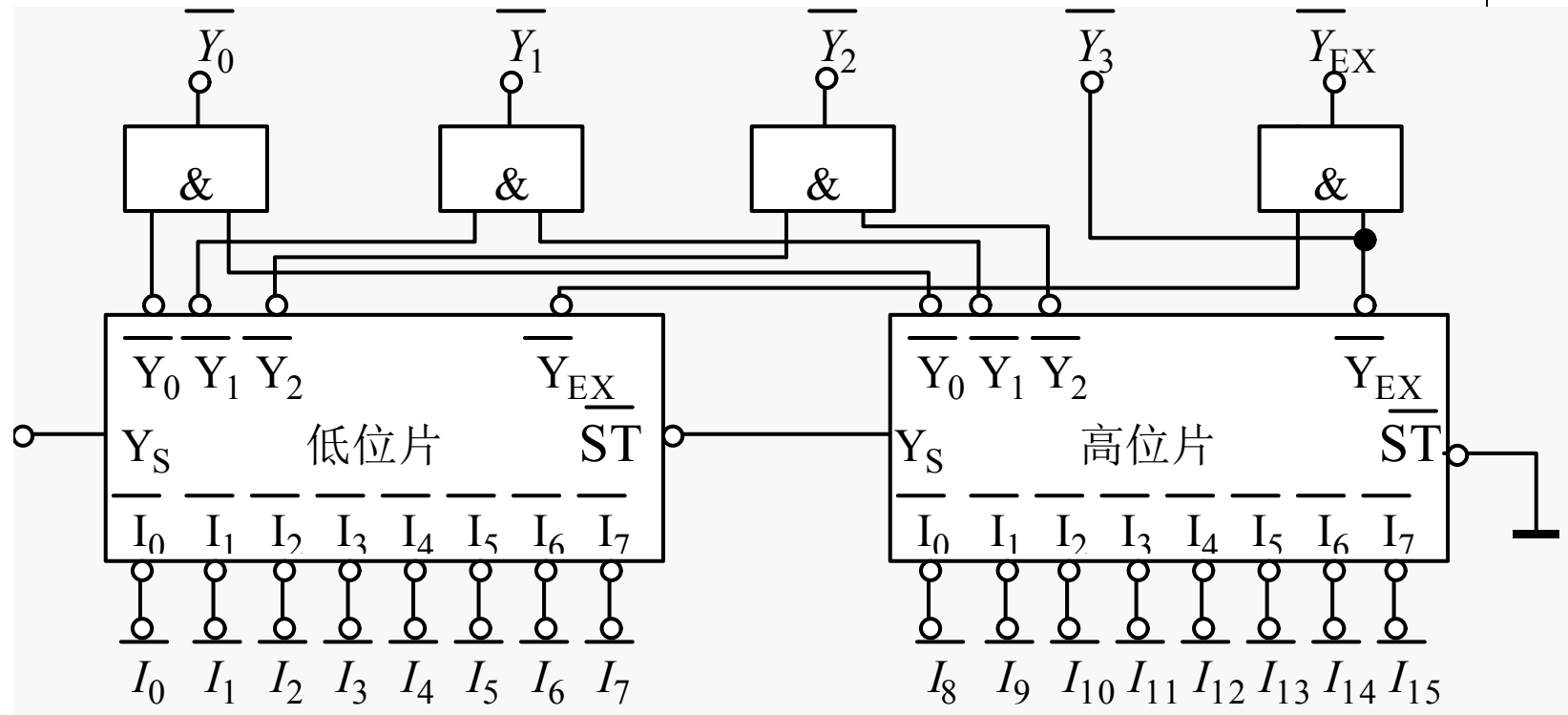
(a) 引脚排列图



(b) 逻辑功能示意图



集成3位二进制优先编码器74LS148的级联



16线-4线优先编码器

优先级别从 $\bar{I}_{15} \sim \bar{I}_0$ 递降

注：从16线-4线优先编码器的功能表和8线-3线优先编码器的功能表的对照去理解。



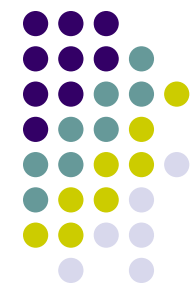
译码器

译码是编码的逆过程。

译码：将表示特定意义信息的二进制代码翻译出来。

译码器：实现译码功能的逻辑电路；

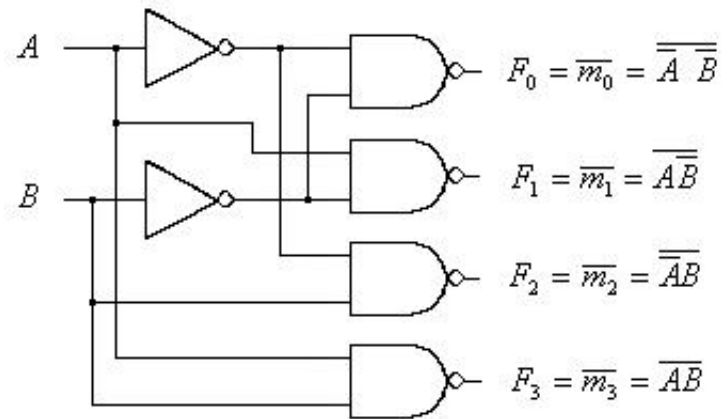
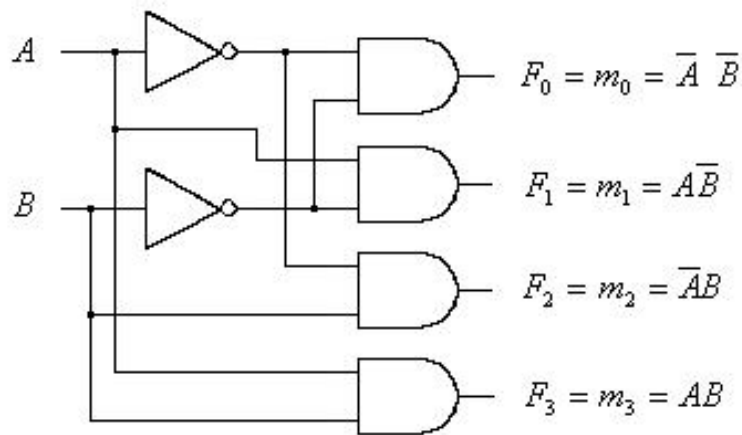
二进制译码原则：用 n 位二进制代码可以表示 2^n 个信号，所以对 n 位代码译码时，应由 $2^n \geq N$ 来确定译码信号位数 N 。



1. 二进制译码器

将输入二进制代码译成相应输出信号的电路。

电路结构



译码器有输出高电平有效和输出低电平有效两种类型。输出高电平有效时，每个输出对应输入的一个最小项；输出低电平有效时，每个输出对应输入的一个最小项的非。

设二进制译码器的输入端为n个，则输出端为 2^n 个，且对应于输入代码的每一种状态， 2^n 个输出中只有一个为1（或为0），其余全为0（或为1）。

二进制译码器可以译出输入变量的全部状态，故又称为变量译码器。

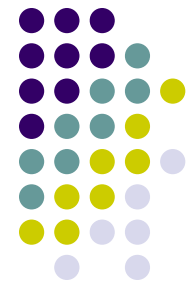


3位二进制译码器

真值表

A_2	A_1	A_0	Y_0	Y_1	Y_2	Y_3	Y_4	Y_5	Y_6	Y_7
0	0	0	1	0	0	0	0	0	0	0
0	0	1	0	1	0	0	0	0	0	0
0	1	0	0	0	1	0	0	0	0	0
0	1	1	0	0	0	1	0	0	0	0
1	0	0	0	0	0	0	1	0	0	0
1	0	1	0	0	0	0	0	1	0	0
1	1	0	0	0	0	0	0	0	1	0
1	1	1	0	0	0	0	0	0	0	1

输入：3位二进制代码 **输出**：8个互斥的信号

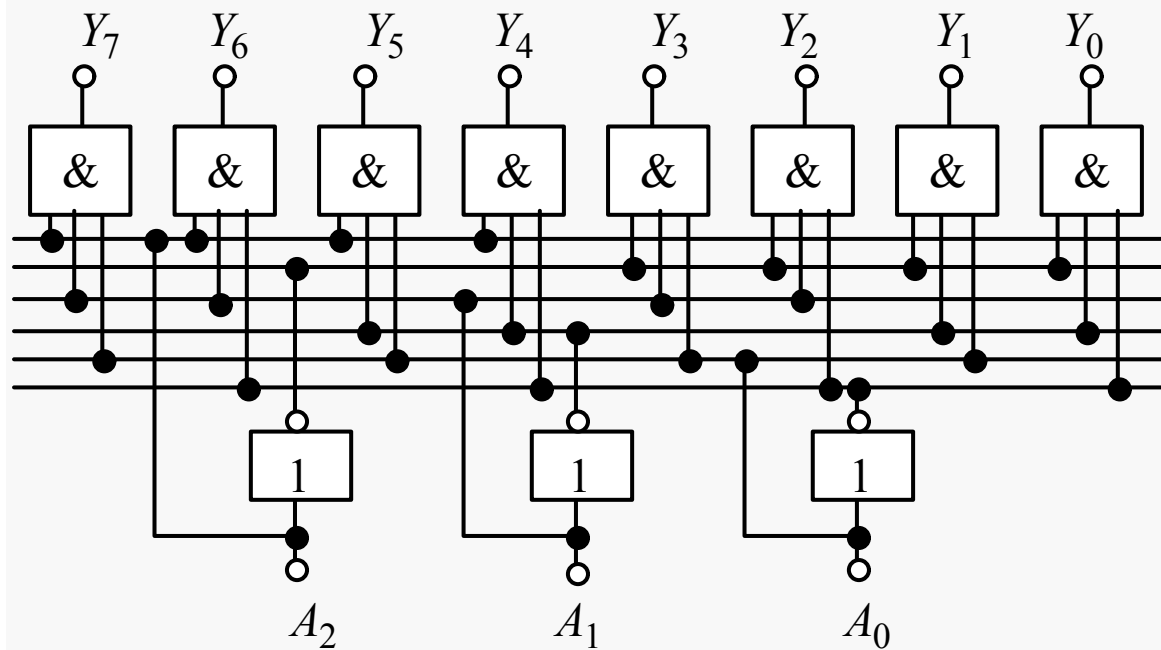


3 线-8 线译码器

逻辑表达式

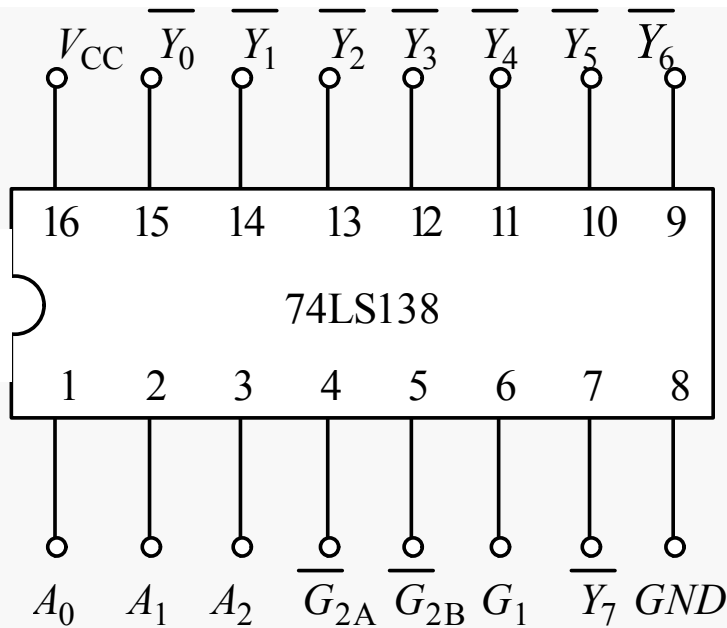
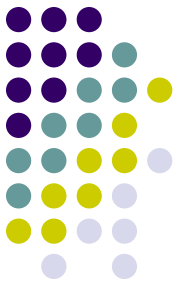
$$\left\{ \begin{array}{l} Y_0 = \bar{A}_2 \bar{A}_1 \bar{A}_0 \\ Y_1 = \bar{A}_2 \bar{A}_1 A_0 \\ Y_2 = \bar{A}_2 A_1 \bar{A}_0 \\ Y_3 = \bar{A}_2 A_1 A_0 \\ Y_4 = A_2 \bar{A}_1 \bar{A}_0 \\ Y_5 = A_2 \bar{A}_1 A_0 \\ Y_6 = A_2 A_1 \bar{A}_0 \\ Y_7 = A_2 A_1 A_0 \end{array} \right.$$

逻辑图

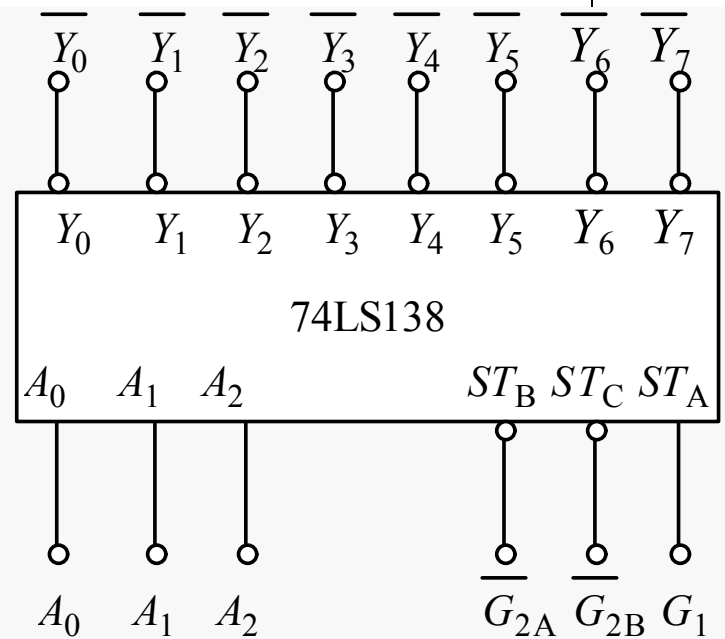


电路特点：与门组成的阵列

集成二进制译码器 74LS138



(a) 引脚排列图



(b) 逻辑功能示意图

A_2 、 A_1 、 A_0 为二进制译码输入端， $\overline{Y}_7 \sim \overline{Y}_0$ 为译码输出端（低电平有效）， G_1 、 \overline{G}_{2A} 、 \overline{G}_{2B} 为选通控制端。当 $G_1 = 1$ 、 $\overline{G}_{2A} + \overline{G}_{2B} = 0$ 时，译码器处于工作状态；当 $G_1 = 0$ 、 $\overline{G}_{2A} + \overline{G}_{2B} = 1$ 时，译码器处于禁止状态。

$$\overline{G}_2 = \overline{G}_{2A} + \overline{G}_{2B}$$

真值表



输入		输出										
使能	选择											
G_1	\overline{G}_2	A_2	A_1	A_0	\overline{Y}_7	\overline{Y}_6	\overline{Y}_5	\overline{Y}_4	\overline{Y}_3	\overline{Y}_2	\overline{Y}_1	\overline{Y}_0
×	1	×	×	×	1	1	1	1	1	1	1	1
0	×	×	×	×	1	1	1	1	1	1	1	1
1	0	0	0	0	1	1	1	1	1	1	1	0
1	0	0	0	1	1	1	1	1	1	1	0	1
1	0	0	1	0	1	1	1	1	1	0	1	1
1	0	0	1	1	1	1	1	1	0	1	1	1
1	0	1	0	0	1	1	1	0	1	1	1	1
1	0	1	0	1	1	1	0	1	1	1	1	1
1	0	1	1	0	1	0	1	1	1	1	1	1
1	0	1	1	1	0	1	1	1	1	1	1	1

输入：自然二进制码

74LS138演示

输出：低电平有效



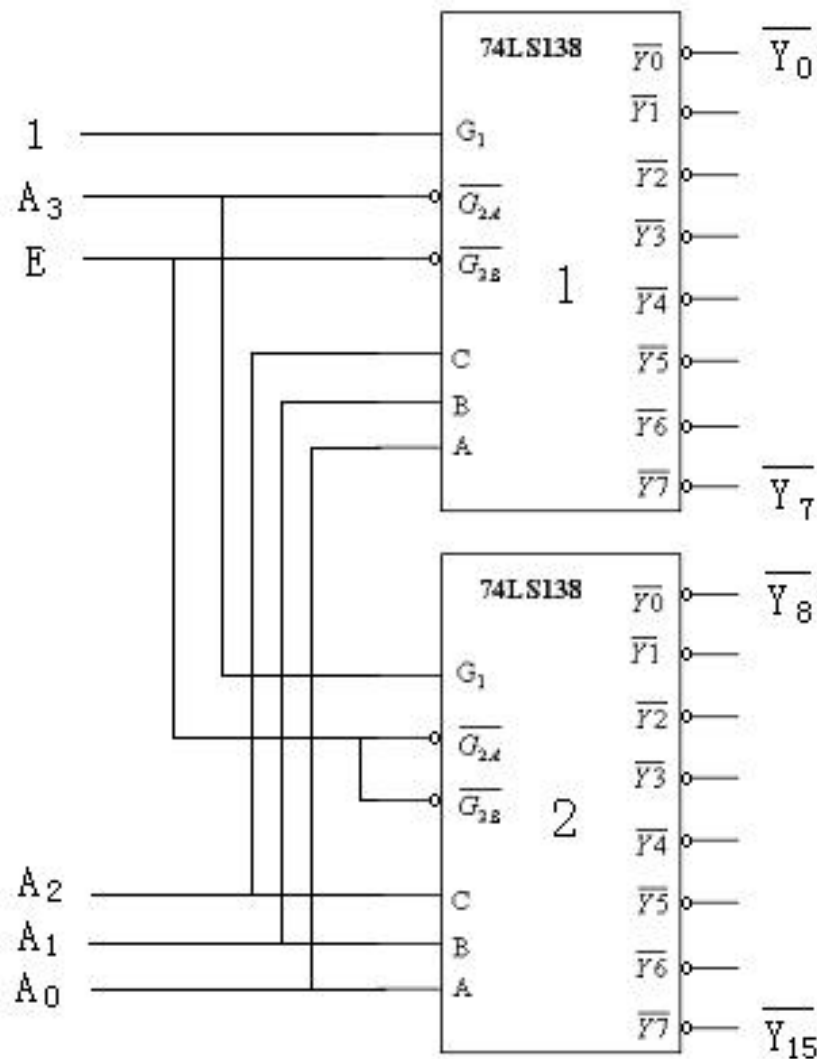
功能扩展：2片74LS138组成4-16线译码器

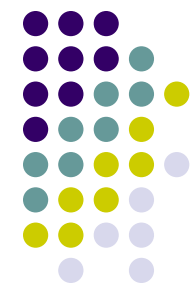
当 $E=1$ 时，两个译码器均不工作，输出都为高电平。

当 $E=0$ 时，译码器工作。

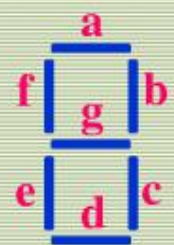
- 当 $A_3=0$ 时，1号片工作，输出由输入二进制代码 $A_2A_1A_0$ 决定。

- 当 $A_3=1$ 时，1号片不工作，输出全为高电平1。2号片工作，输出由输入二进制代码 $A_2A_1A_0$ 决定。



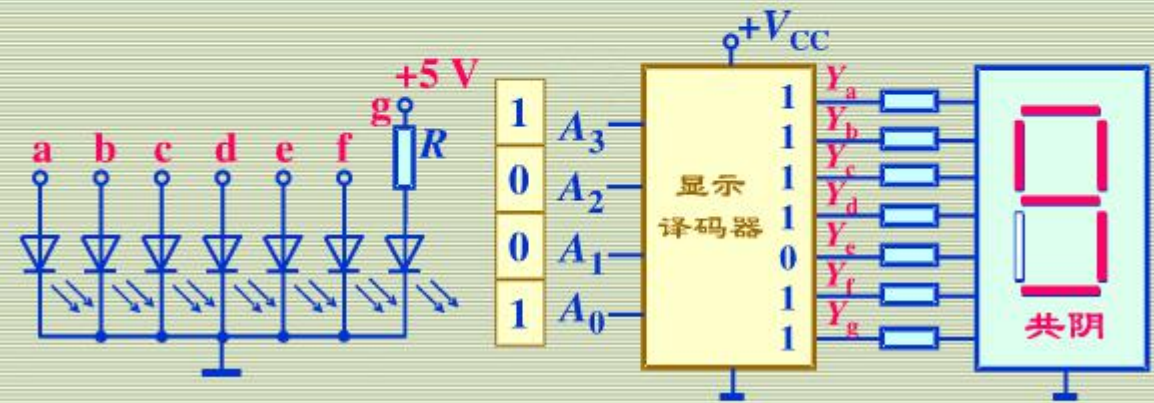
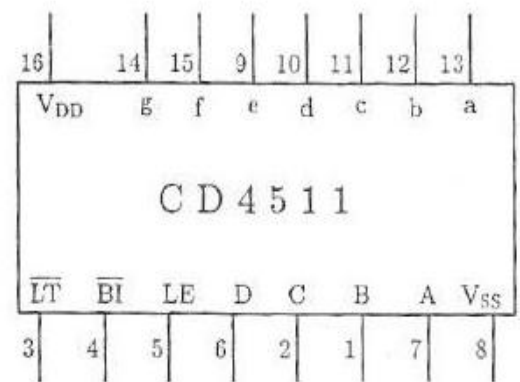
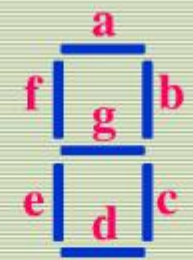


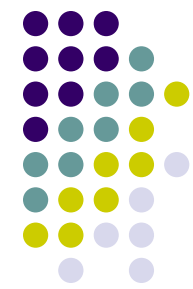
CD4511



每字段是一只
发光二极管

共阴极 — 高电平驱动





实验内容

一、验证74LS148（优先编码器）的逻辑功能并记录真值表。

二、验证CD4511BCD译码器的逻辑功能并记录真值表。

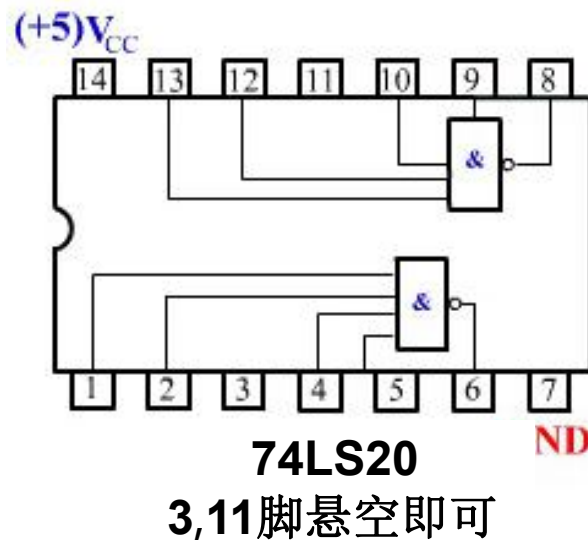
三、用两块74LS138（3—8线译码器）级联实现4—16线译码器，画出连线图并验证其逻辑功能（记录真值表）。

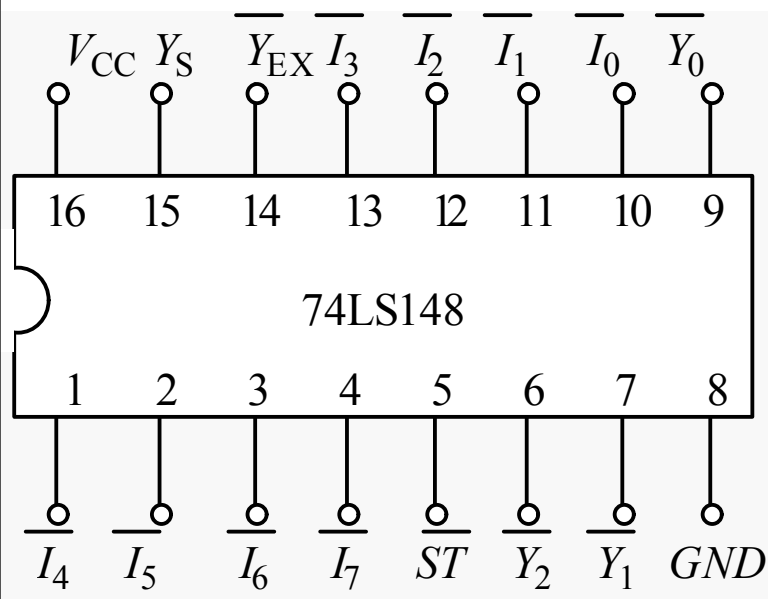
四、用一片74LS138和一片74LS20双与非门设计下面的多输出函数：

$$S = \sum m(1, 2, 4, 7)$$

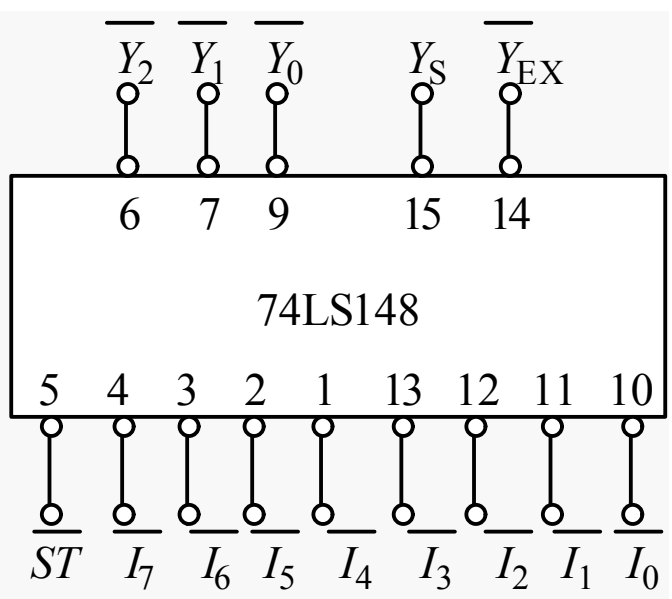
$$C = \sum m(3, 5, 6, 7)$$

画出连线图并列逻辑功能真值表。

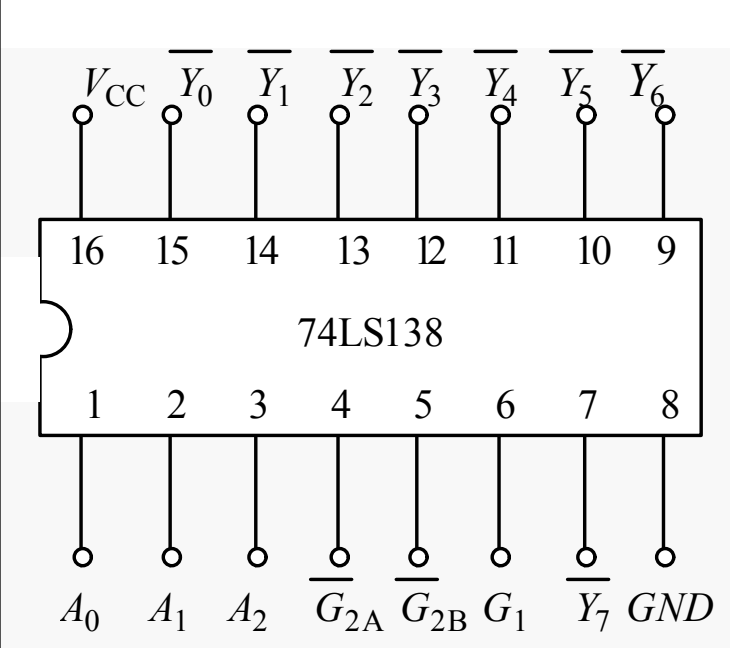




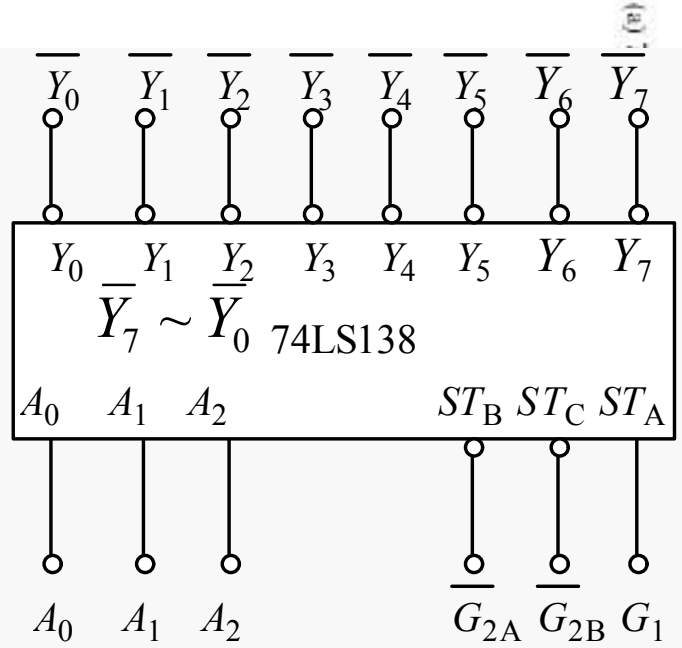
(a) 引脚排列图



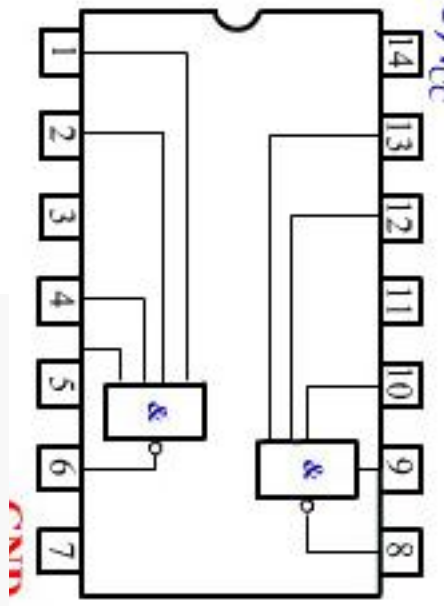
(b) 逻辑功能示意图



(a) 引脚排列图



(b) 逻辑功能示意图



开关

电源开关

十五位逻辑电平显示

74LS138

74LS148

74LS20

+5v电源

1Hz 1kHz 20kHz

频段选择

连续脉冲源

单次脉冲源

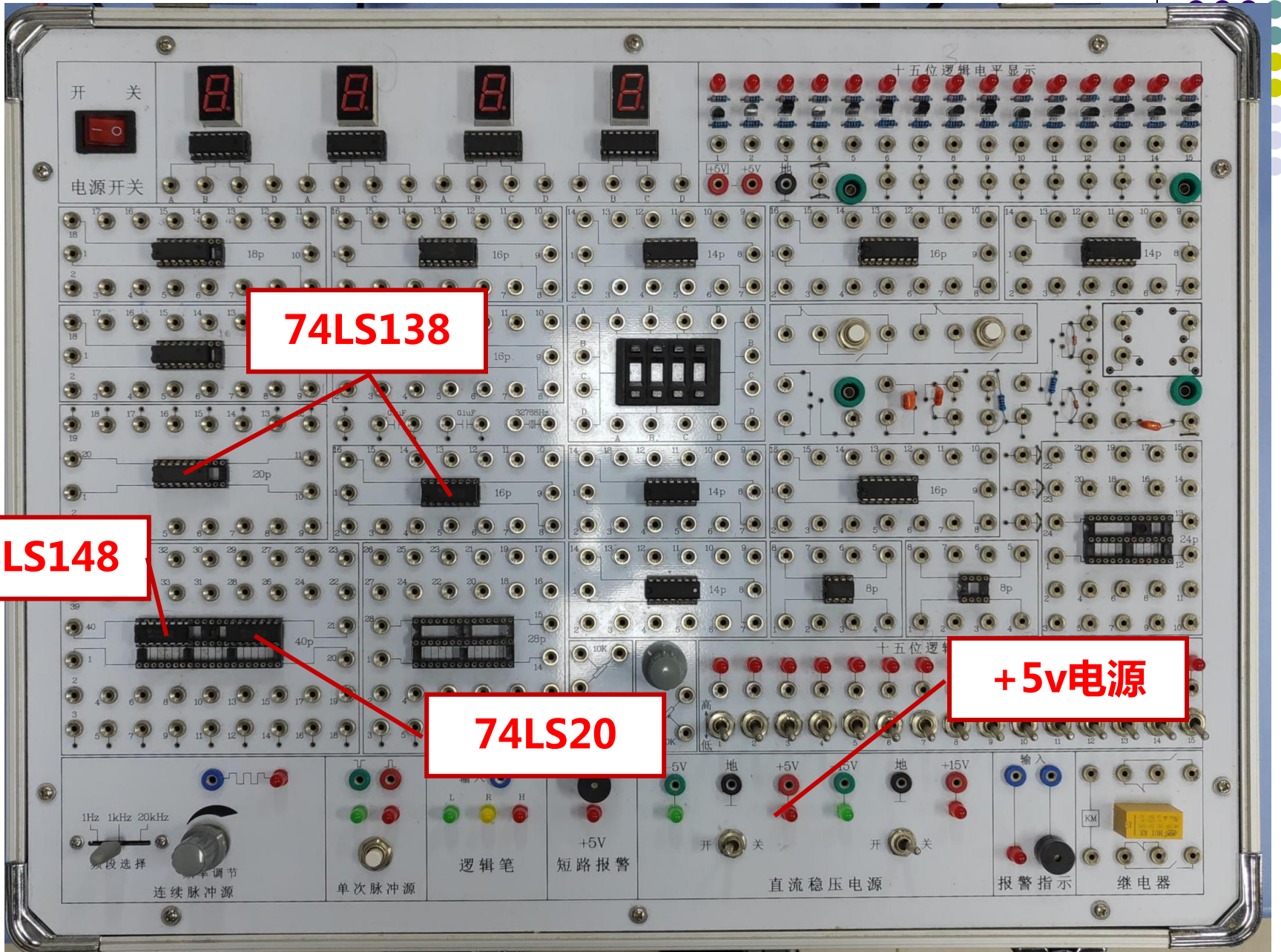
逻辑笔

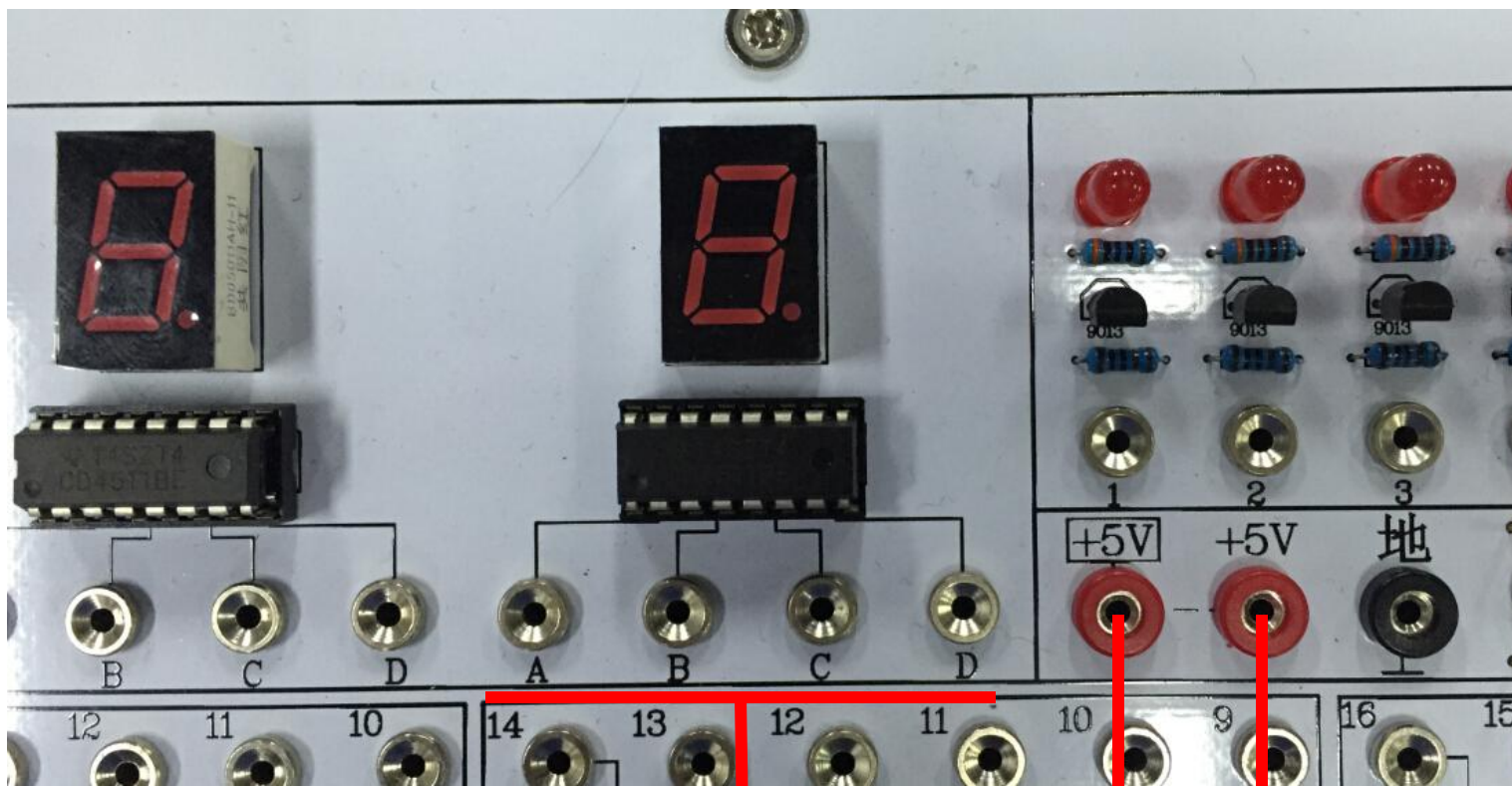
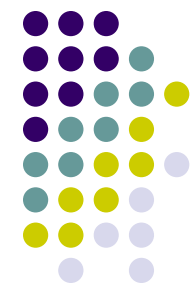
+5V 短路报警

直流稳压电源

报警指示

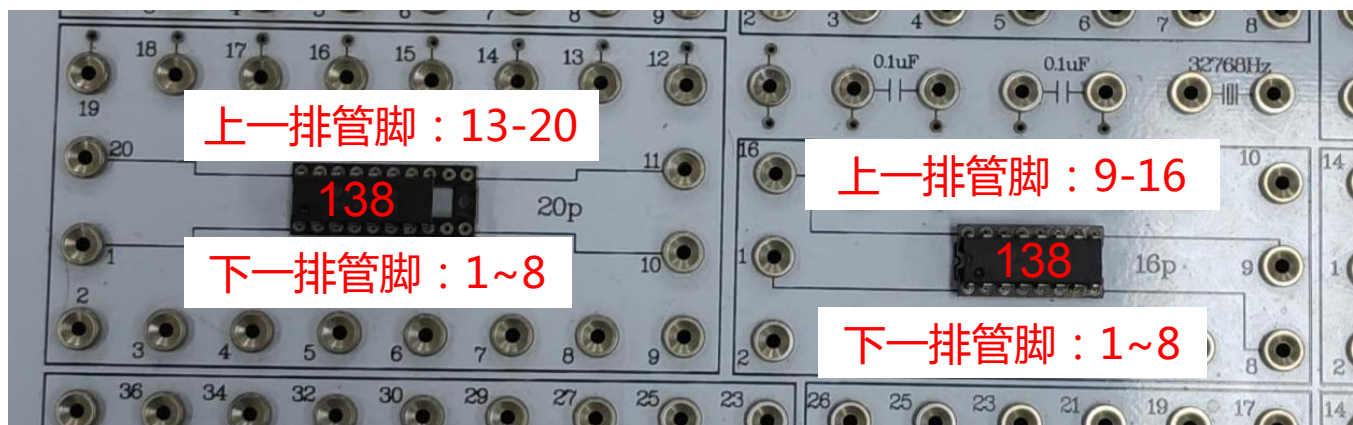
继电器

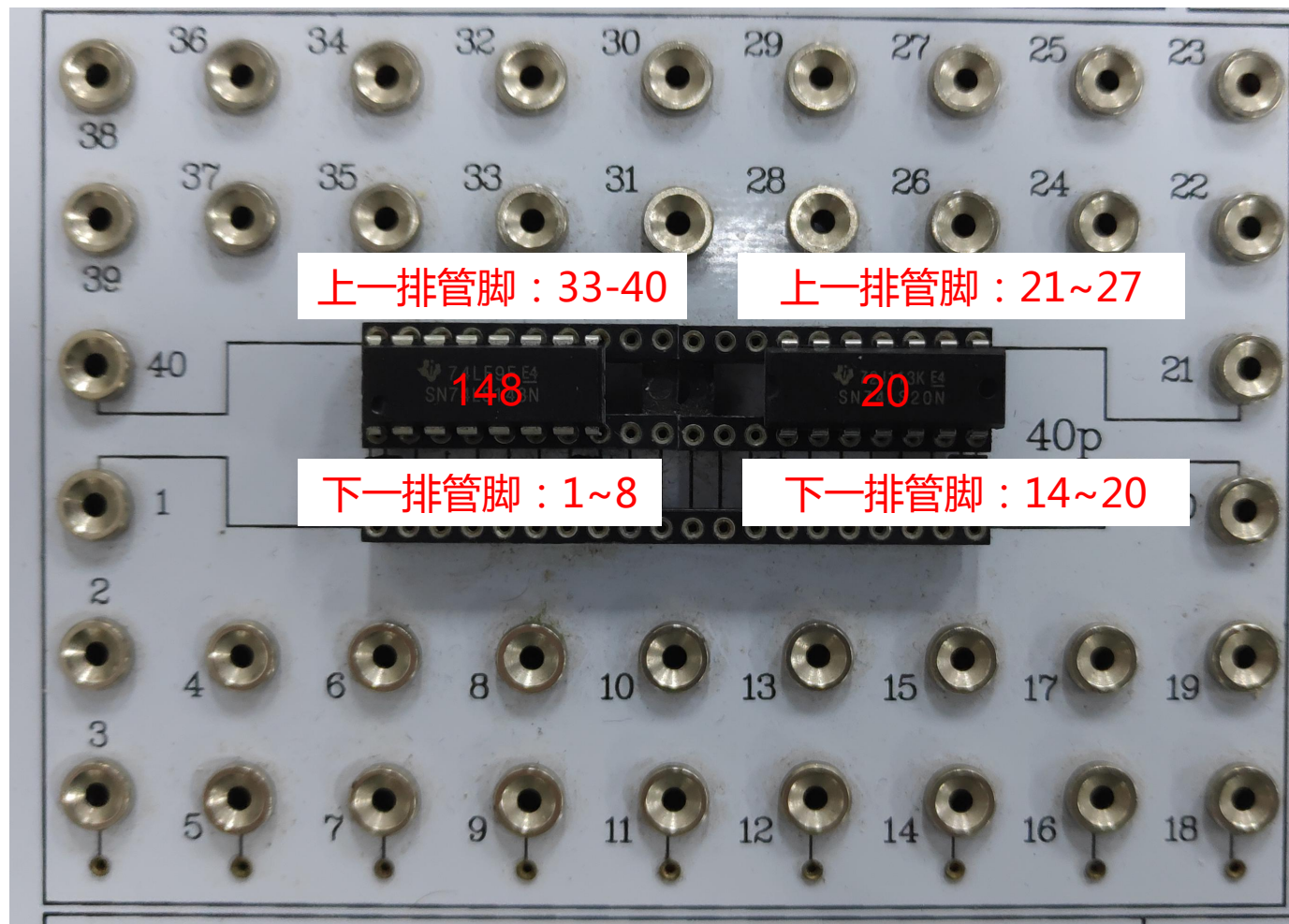




A为低位,D为高位

数码管电源





上一排管脚：33-40

上一排管脚：21~27

下一排管脚：1~8

下一排管脚：14~20



注意事项：

- 1、请不要在实验箱上写字！
- 2、每个芯片必须先接地线，再接电源（+5v），再接其他线
- 3、注意芯片的引脚和接孔的对应数字关系
- 4、每根连接线使用前要查通断（一头接电源一头接右上小红灯）