



§ 3.4 三种组态放大器的 中频交流电路分析

郭圆月

2023年10月16日





§ 3.4 三种组态放大器的中频特性

■ 放大电路交流小信号的中频段分析：

- 对象：三种组态BJT基本放大电路的中频交流通路；
- 内容：中频交流性能指标，包括输入输出电压、电流增益、输入、输出阻抗等→不随频率变化，反映带通特性；

■ 中频交流小信号分析方法----模型法(等效电路法)

- 所有电容均不起作用，采用低频小信号BJT模型；
 - 只适合微变交流小信号分析；
 - 交流模型参数仅描述交流通路特性，与直流通路无关；
 - 交流模型参数大小与直流静态工作点 Q 有关，在放大区基本不变。





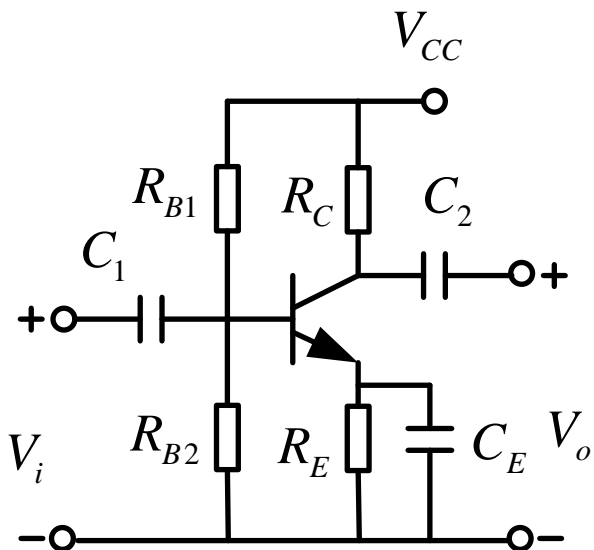
1. 共射放大电路结构

■ 静态直流偏置电路：定基压偏置，并保证BJT处于放大态；

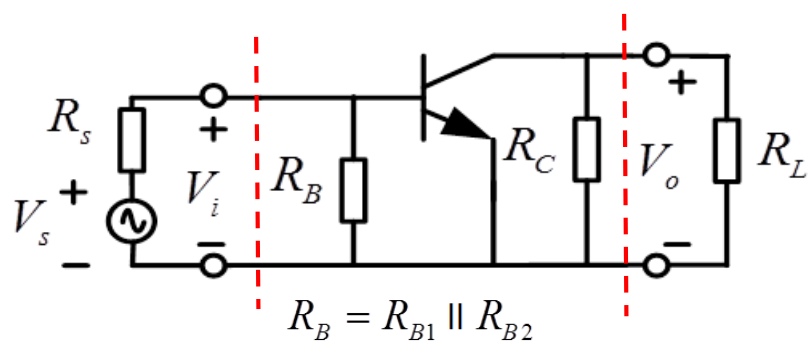
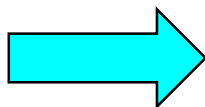
■ 共射组态中频交流通路

➤ 直流电压源交流接地，耦合、旁路电容作交流短路处理；

➤ 信号源从基极 b 输入，从集电结 c 输出至 R_L ，发射极 e 公共端；



直流偏置电路



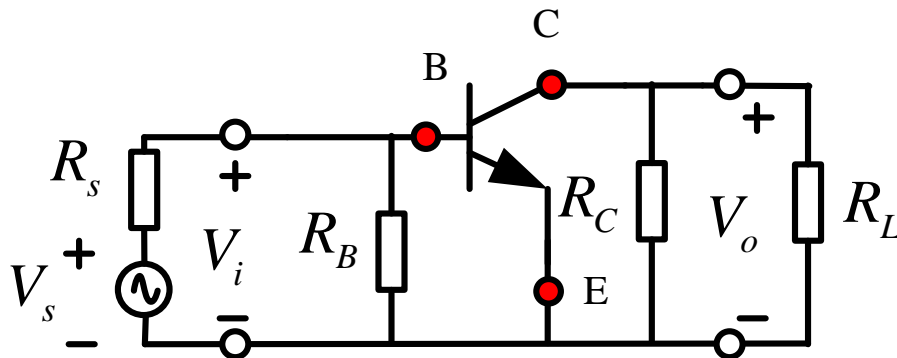
中频共射交流通路





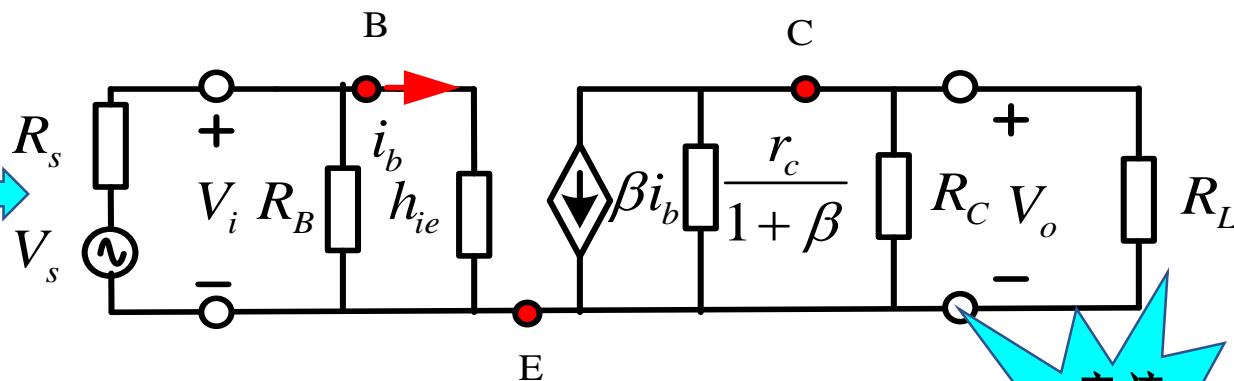
1. 共射放大电路

■ 中频交流模型等效电路:

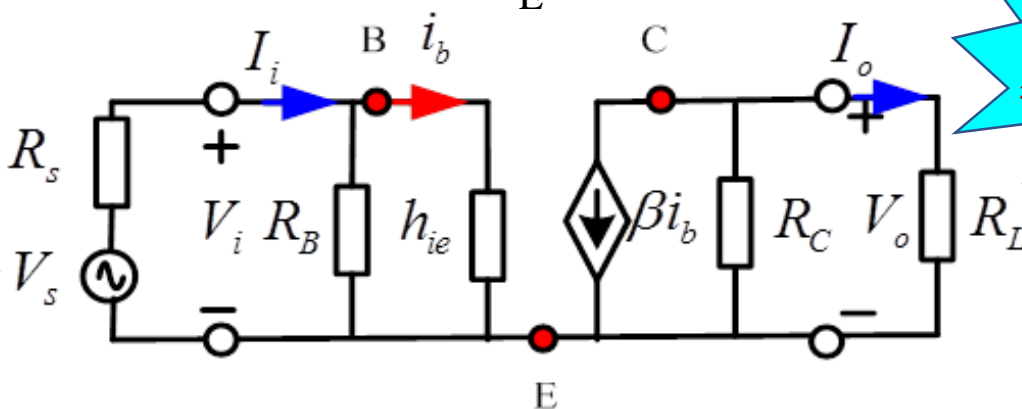


低频交流小信号

单向化混合h模型



集电极电阻 r'_c 忽略
标明电流电压方向



交流
等效电路





1. 主要交流指标参数

- 电压增益、源电压增益
- 电流增益
- 输入阻抗
- 输出阻抗

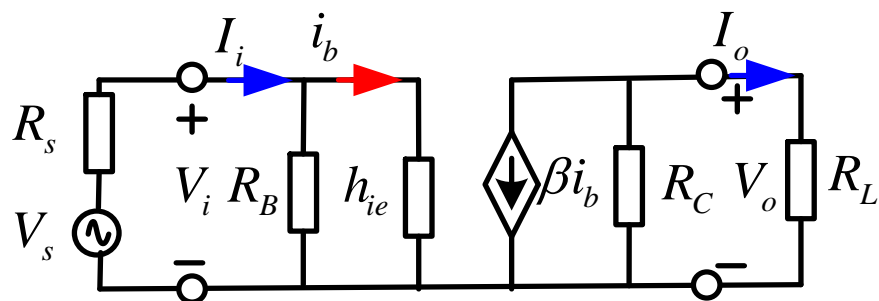




1. 共射放大电路动态分析

■ 中频电压增益分析

$$\begin{cases} V_o = -\beta i_b (R_C \parallel R_L) \\ V_i = i_b h_{ie} \end{cases}$$



电压增益 $\rightarrow A_V = \frac{V_o}{V_i} \Big|_{R_L} = \frac{-\beta(R_C \parallel R_L)}{h_{ie}}$

源电压增益 $\rightarrow A_{V_s} = \frac{V_o}{V_s} \Big|_{R_L} = A_V \frac{R_i}{R_i + R_s} = \frac{-\beta(R_C \parallel R_L)}{h_{ie}} \frac{R_B \parallel h_{ie}}{R_B \parallel h_{ie} + R_s}$

➤ 共射放大器是一个电压反相放大器；

➤ 若 $R_C \parallel R_L \sim h_{ie}$, 则 $|A_V| \sim \beta$, 一般可达几十倍。

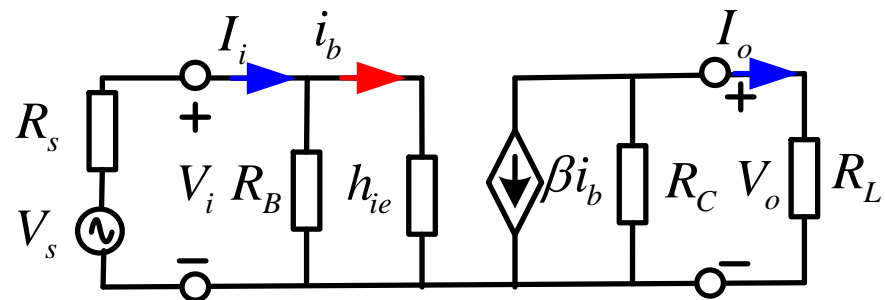




1. 共射放大电路动态分析

■ 中频源电压增益进一步讨论

$$A_{V_s} = \frac{-\beta(R_C \parallel R_L)}{h_{ie}} \frac{R_B \parallel h_{ie}}{R_B \parallel h_{ie} + R_s}$$



➤ 若 $R_B \gg h_{ie}$, 则:

$$\Rightarrow A_{V_s} = -\frac{\beta(R_C \parallel R_L)}{h_{ie} + R_s}$$

➤ 另一种形式: : 如果将 R_B 与信号电压源一起作戴维宁等效, 则:

$$\Rightarrow A_{V_s} = -\frac{\beta(R_C \parallel R_L)}{h_{ie} + R_s \parallel R_B} \frac{R_B}{R_B + R_s}$$

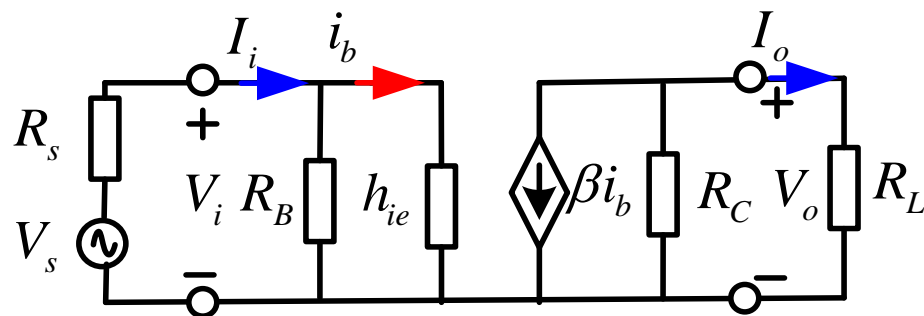




1. 共射放大电路动态分析

■ 中频电流增益分析

$$\Rightarrow I_o = -\beta i_b \frac{R_C}{R_C + R_L}$$



$$\Rightarrow I_i = i_b \frac{R_B + h_{ie}}{R_B} \Rightarrow A_I = \frac{I_o}{I_i} \Big|_{R_L} = -\beta \frac{R_C}{R_C + R_L} \frac{R_B}{R_B + h_{ie}}$$

➤ 电流反相放大器；

➤ 放大倍数为 β 乘以两个分流比，一般几十倍；





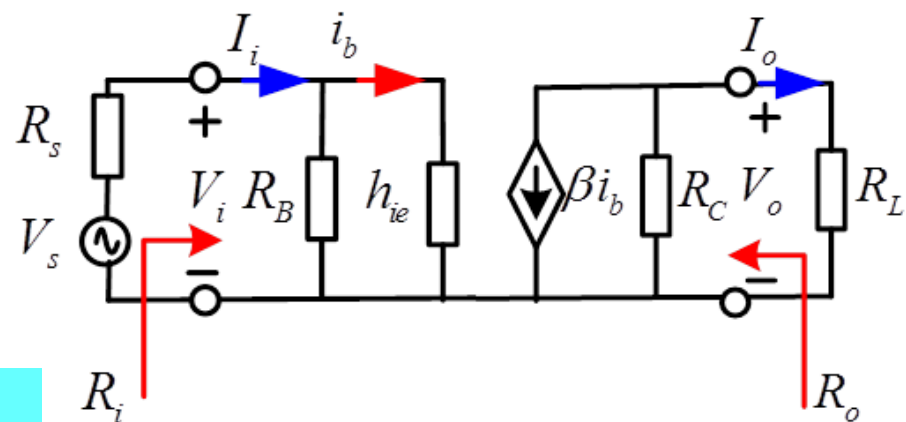
1. 共射放大电路动态分析

■ 输入阻抗分析 R_i

$$\rightarrow R_i = \frac{V_i}{I_i} = R_B \parallel h_{ie}$$

输入电阻中不应含有 R_s

\rightarrow $K\Omega$ 量级!



$$\rightarrow h_{ie} = r_{be} = r_b + (1 + \beta)r_e$$

由 I_{EQ} 算出

查阅手册

在输入特性曲线上, Q 点越高, r_e 越小!

■ 一般公式估算 $h_{ie} = r_{be}$

$$\rightarrow r_{be} \approx 200 \Omega + (1 + \beta) \frac{26 (\text{mV})}{I_{EQ} (\text{mA})}$$





1. 共射放大电路动态分析

■ 输出阻抗分析 R_o

➤ 方法-1

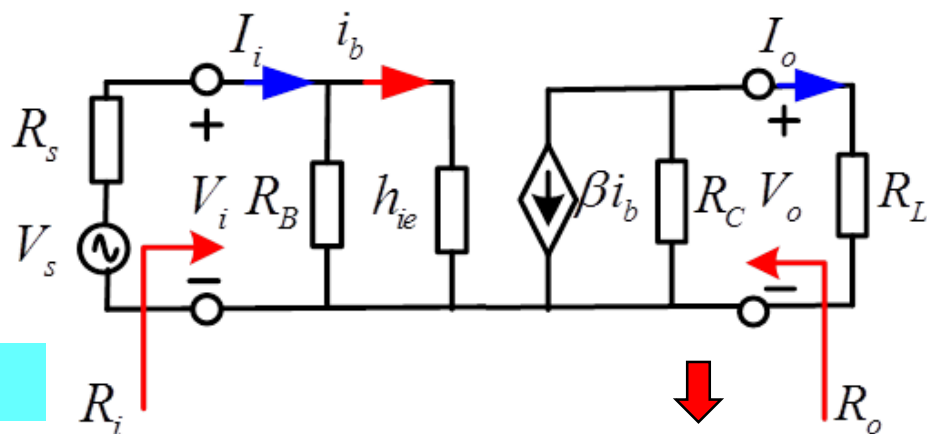
$$R_o = \frac{V}{I} = R_C$$

输出电阻中不应含有 R_L !

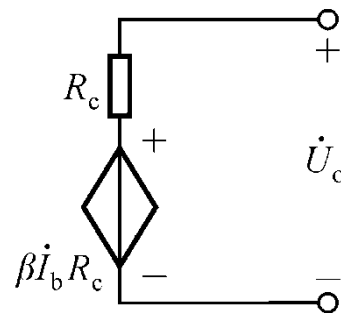
➔ $K\Omega$ 量级!

➤ 方法-2

$$\begin{cases} V_{o\infty} = -\beta i_b R_C \\ I_{o0} = -\beta i_b \end{cases} \Rightarrow R_o = \frac{V_{o\infty}}{I_{o0}} = R_C$$



戴维宁电压源等效

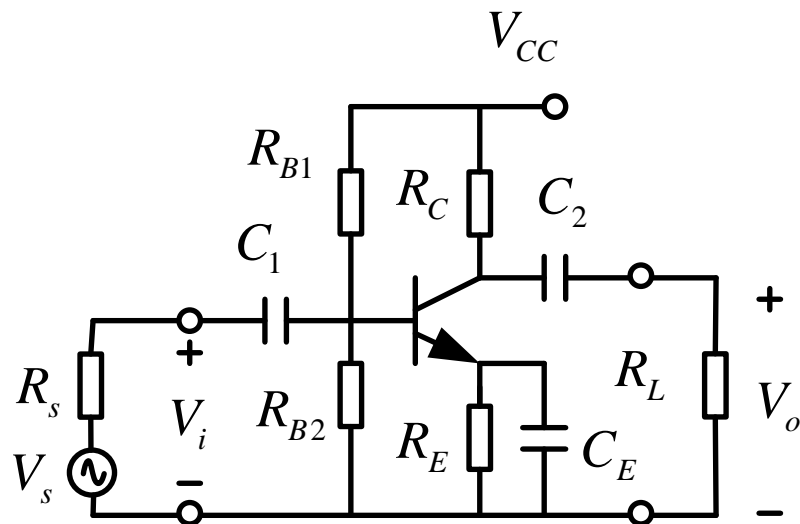


✓ 条件：输入阻抗 R_i 与输出端口中的负载参数无关，输出端口负载 R_L 的变化不会影响输入端口控制电流 i_b 。





1. 共射放大电路存在的问题



$$A_V = \frac{-\beta(R_C \parallel R_L)}{h_{ie}}$$

$$A_I = -\beta \frac{R_C}{R_C + R_L} \frac{R_B}{R_B + h_{ie}}$$

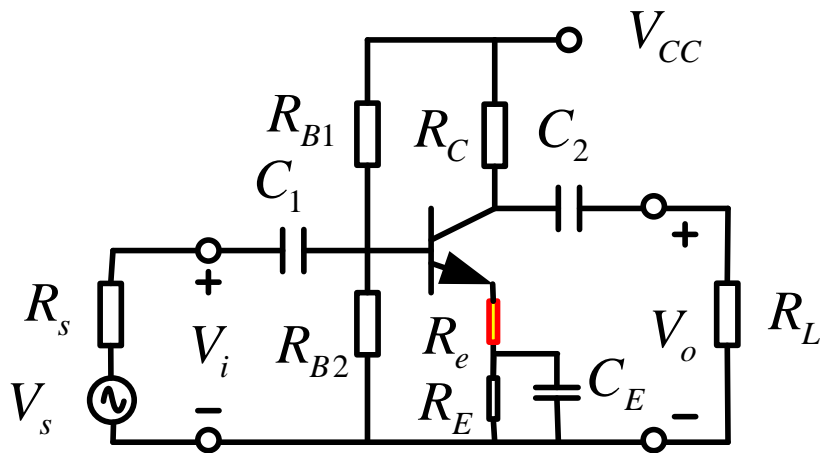
■ 共射放大器存在的问题：

- 放大器的电压增益和电流增益都与 β 有线性关系；
- 晶体管 β 参数存在较大的离散性，且与温度密切相关，故该电路交流性能指标的**温度稳定性较差**；



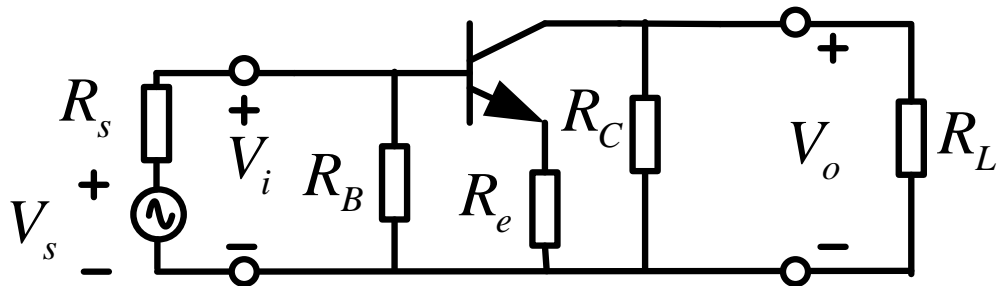


1. 负反馈-- $CE+R_e$ 电路动态分析

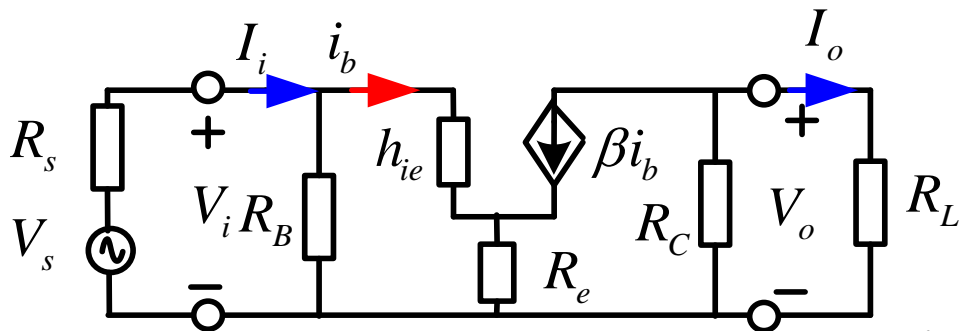
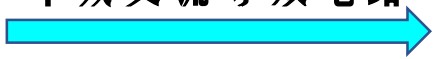


■ 解决之道：发射极支路串入交流小电阻 R_e —— 负反馈作用！

中频交流通路



中频交流等效电路



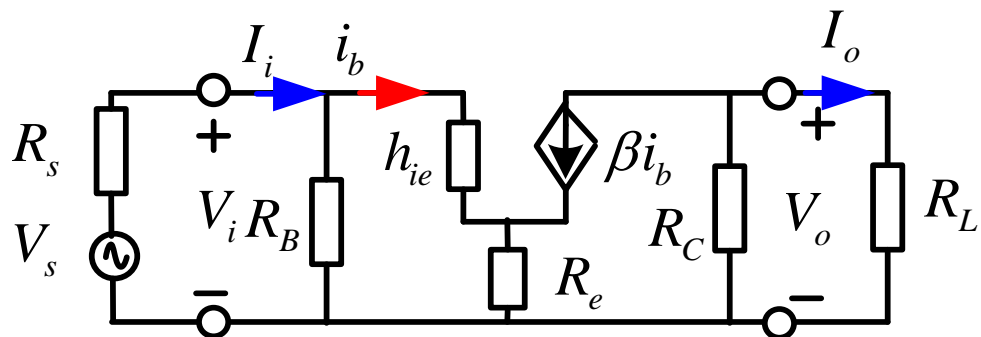


1. $CE+R_e$ 动态分析

■ 电压增益分析

$$\rightarrow V_o = -\beta i_b (R_C \parallel R_L)$$

$$V_i = i_b h_{ie} + (1 + \beta) i_b R_e$$



$$\rightarrow A_V = \frac{V_o}{V_i} = \frac{-\beta(R_C \parallel R_L)}{h_{ie} + (1 + \beta)R_e} \quad r_b \approx 0 \Rightarrow A_V \approx \frac{-\beta(R_C \parallel R_L)}{(1 + \beta)(R_e + r_e)} \approx \frac{R_C \parallel R_L}{R_e + r_e}$$

- **好处**：交流小电阻 R_e 使得 A_V 与 β 几乎无关，**稳定了中频电压增益**；
- **代价**：交流小电阻 R_e 降低了电压增益 A_V ， R_e 越大， A_V 降低的越多。

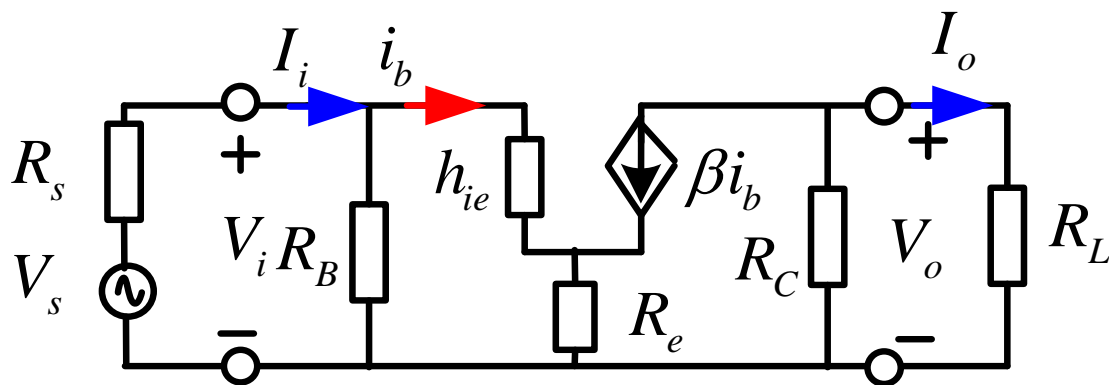




1. $CE+R_e$ 动态分析

■ 电流增益分析

$$I_o = -\beta i_b \frac{R_C}{R_C + R_L}$$



$$I_i = i_b \left(\frac{R_B + h_{ie} + (1 + \beta) R_e}{R_B} \right)$$

$$\Rightarrow A_I = \frac{I_o}{I_i} \Big|_{R_L} = -\beta \frac{R_C}{R_C + R_L} \frac{R_B}{R_B + h_{ie} + (1 + \beta) R_e}$$

➤ 因 R_B 较大， R_e 对电流增益 A_I 有一定影响，但是影响较小。





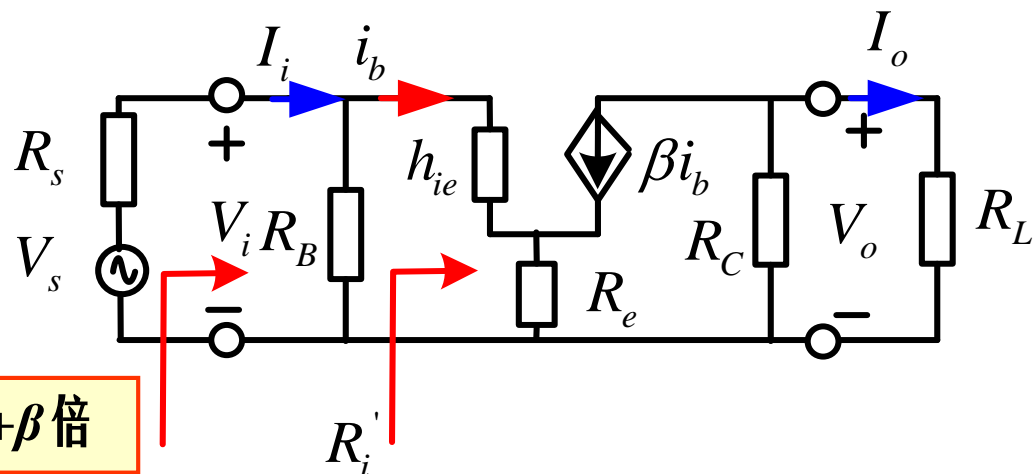
1. $CE+R_e$ 动态分析

■ 输入阻抗 R_i

$$R'_i = \frac{V_i}{i_b} = h_{ie} + (1 + \beta) R_e$$

从基极看放大 $1+\beta$ 倍

$$R_i = \frac{V_i}{I_i} = R_B \parallel R'_i = R_B \parallel (h_{ie} + (1 + \beta) R_e)$$



➤ 增大了输入阻抗 R_i ，降低源内阻 R_s 对源电压增益 A_{V_s} 的影响；

$$A_{V_s} = A_V \frac{R_i}{R_i + R_s}$$

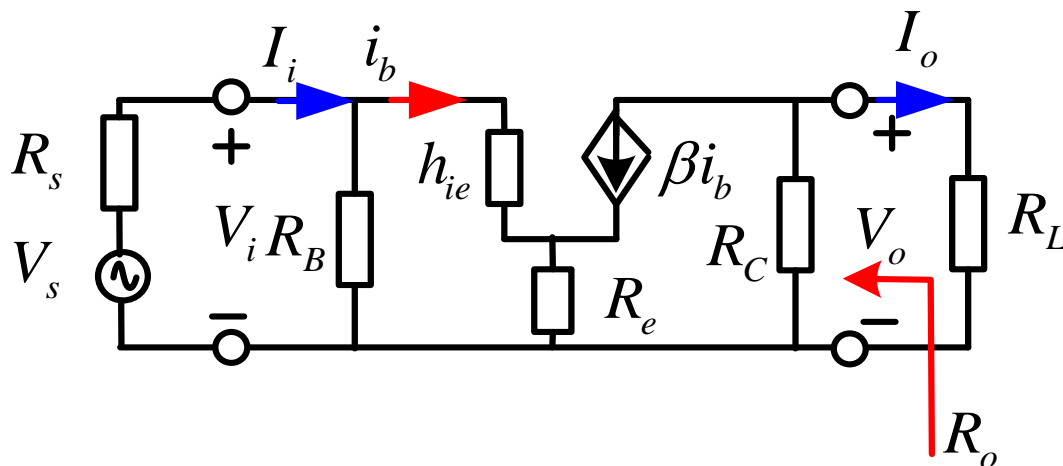


1. $CE+R_e$ 动态分析

■ 输出阻抗 R_o

→ $R_o = R_C$

→ 和CE相同!



■ 思考

➤ 针对一个具体电路，怎样进行完整的分析求解？



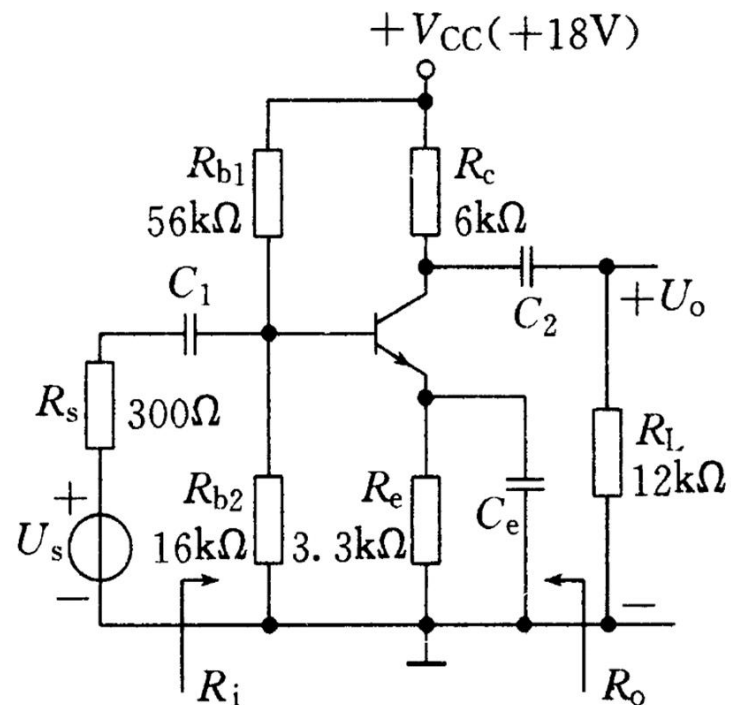


经典例题

例：工作点稳定CE电路如图所示，已知三极管

$$r_b = 100\Omega, \beta = 100, U_{BEON} = 0.7V, U_{CES} = 0.3V$$

1. 试计算静态工作点 Q ;
2. 画出交流等效电路;
3. 试计算 R_i 、 R_o 、 A_u 、 A_{us} ;
4. 画出直流、交流负载线 $DCLL$ 、 $ACLL$;
5. 试计算电路最大输出幅度 U_{omax} ;
6. 在输出波形不失真前提下，试计算输入信号的幅度 U_{sm} 值。
7. 在信号增大过程中，输出首先出现何种失真？怎样消除？





经典例题

解：1. 直流静态工作点 Q 分析：定基压电路，

假设BJT处于放大态，则有：

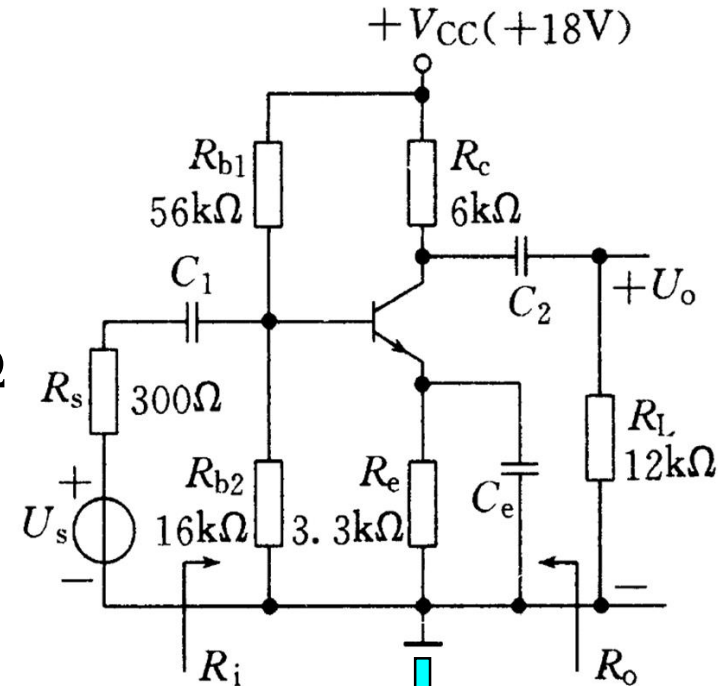
$$V_{BB} = \frac{V_{CC} R_{b2}}{R_{b1} + R_{b2}} = 4V \quad R_{BB} = \frac{R_{b1} R_{b2}}{R_{b1} + R_{b2}} = 12.44K\Omega$$

$$\text{集电极电流：} I_{CQ} \approx I_{EQ} = \frac{V_{BB} - V_{BEQ}}{\frac{R_B}{1 + \beta} + R_e} \approx 1\text{mA}$$

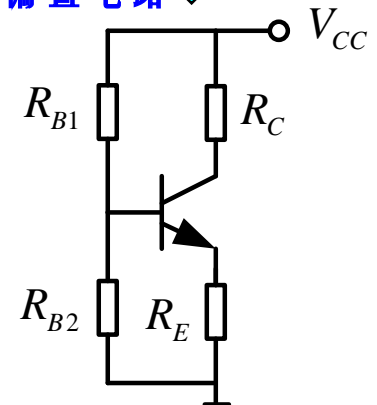
$$\text{基极偏置电流：} I_{BQ} = \frac{I_{CQ}}{\beta} \approx 10\mu\text{A}$$

CE间管压降 U_{CEQ} 为：

$$V_{CEQ} \approx V_{CC} - I_{CQ} (R_c + R_e) = 8.7V > V_{CES} \longrightarrow \text{假设成立}$$



直流偏置电路





经典例题

2. 画交流等效电路图:

3. R_i 、 R_o 、 A_u 、 A_{us} 的计算:

由图电路可知 R_i :

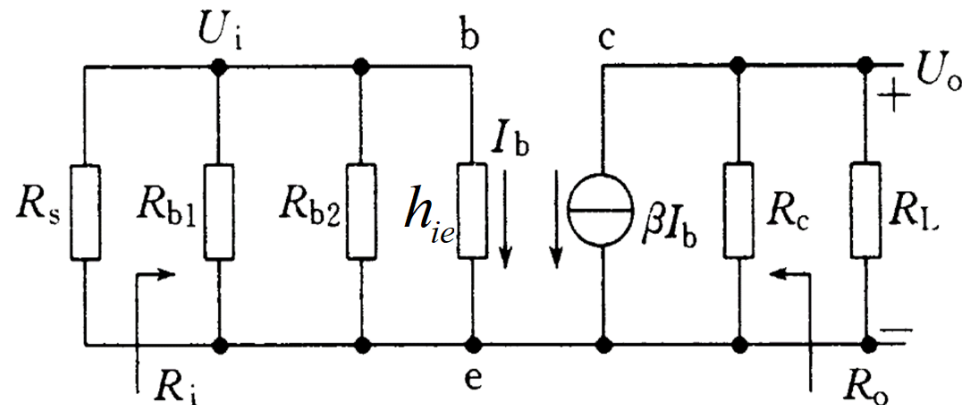
$$R_i = R_{b1} \parallel R_{b2} \parallel h_{ie} \quad r_e = \frac{26}{I_{EQ}} = 26\Omega \quad h_{ie} = r_b + (1 + \beta)r_e = 2.7K\Omega$$

因此: $R_i = 2.2K\Omega$ $R_o = R_C = 6K\Omega$

电压增益 A_u :
$$A_u = \frac{U_o}{U_i} = -\frac{\beta R_c \parallel R_L}{h_{ie}} \approx -148$$

源电压增益 A_{us} 为:
$$A_{us} = \frac{U_o}{U_s} = \frac{R_i}{R_i + R_s} A_u = -133$$

先求 R_i 、 A_u ，后求 A_{us}





经典例题

4. 画直流、交流负载线

(a) DCLL直流负载线方程

$$V_{CEQ} \approx V_{CC} - I_{CQ}(R_c + R_e)$$

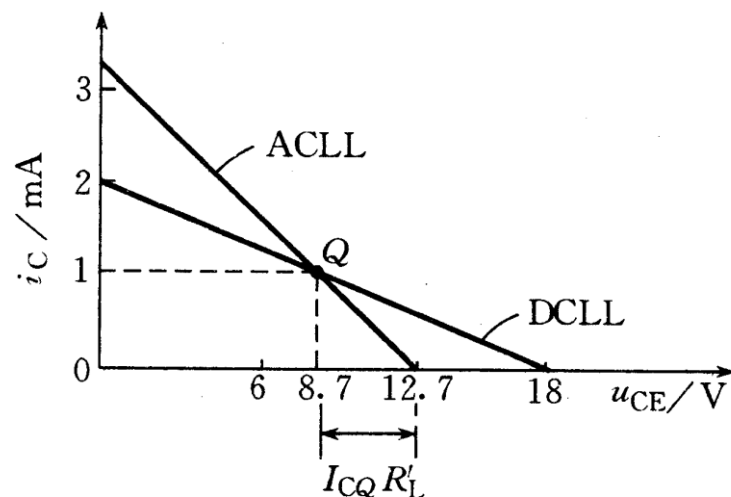
(b) 交流负载线ACLL

ACLL和横坐标 u_{CE} 的交点坐标为 $(V'_{CC}, 0)$ ， V'_{CC} 可通过下式求得：

$$V'_{CC} = U_{CEQ} + I_{CQ}(R_c \parallel R_L) = 12.7V$$

5. 求电路最大输出幅度 U_{omax} ：

$$U_{omax} = \min \left\{ (V'_{CC} - U_{CEQ}), (U_{CEQ} - U_{CES}) \right\} / \sqrt{2} = \frac{4}{\sqrt{2}} = 2.83(V)$$





经典例题

6. 输入信号的幅度 U_{sm} 应满足:

$$U_{sm} \times |A_{us}| \leq U_{o\max} \quad U_{sm} \leq \frac{U_{o\max}}{A_{us}} = 30\text{mV}$$

7. 失真的分析:

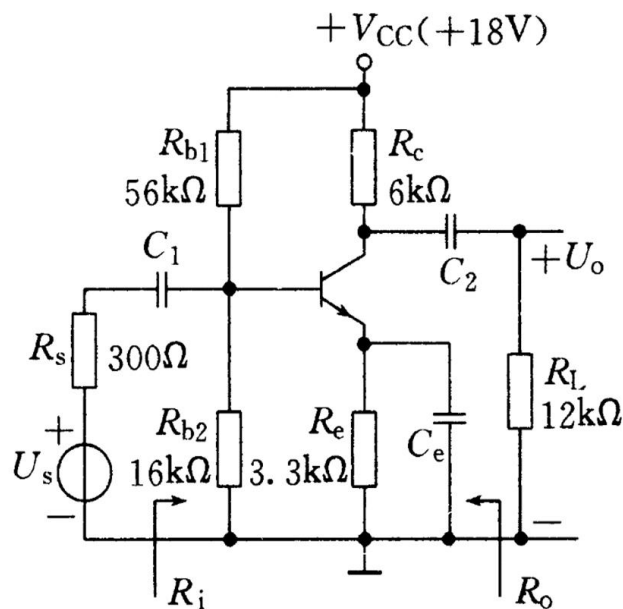
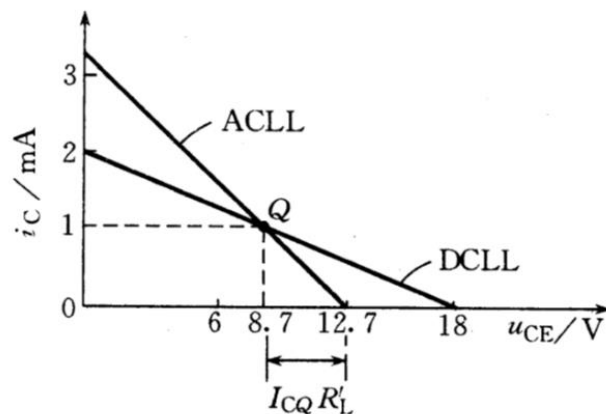
图中静态工作点 Q 位置偏下,

出现的顶部失真即为截止失真;

消除截止失真可采用 Q 点上移的方法,

即增大集电极电流 I_C , 对应提升 I_B

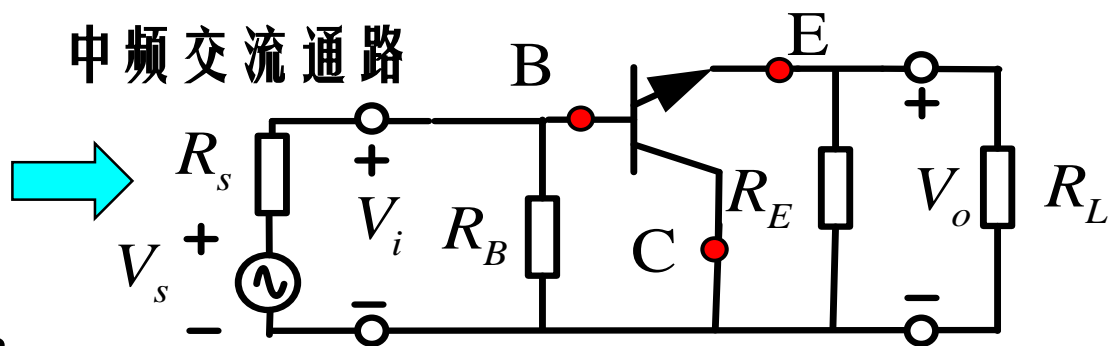
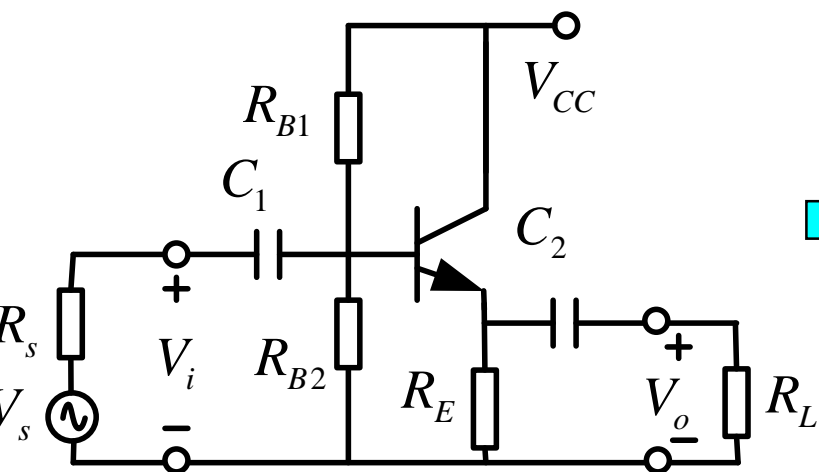
减小 R_{b1} 即可达到此目的。



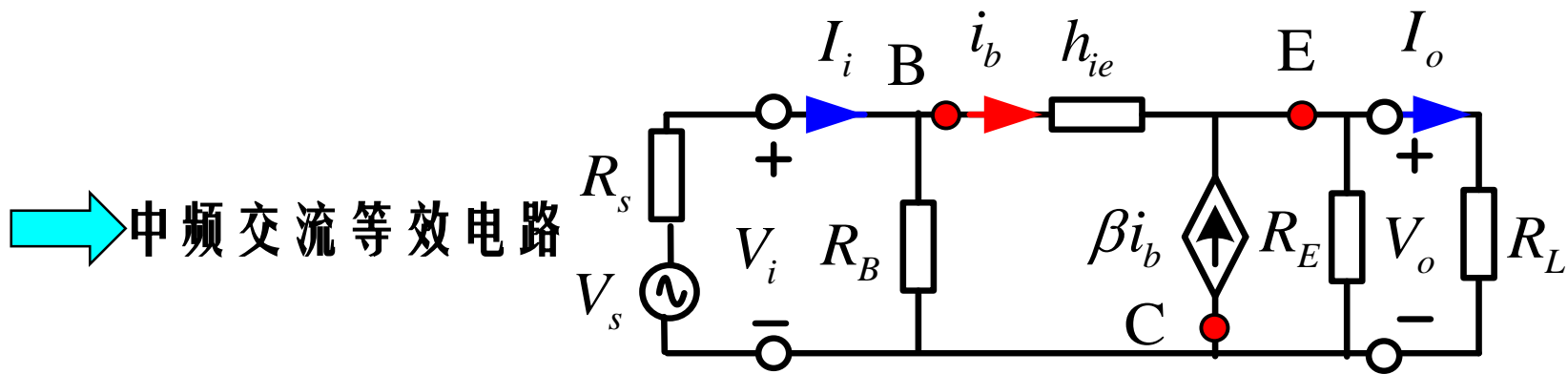


2. 共集CC放大电路

■ 电路结构: 定基压直流偏置, 并保证BJT处于放大态;



➤ 信号源从基极**b**输入, 从发射极**e**输出至 R_L , 集电结**c**公共端;





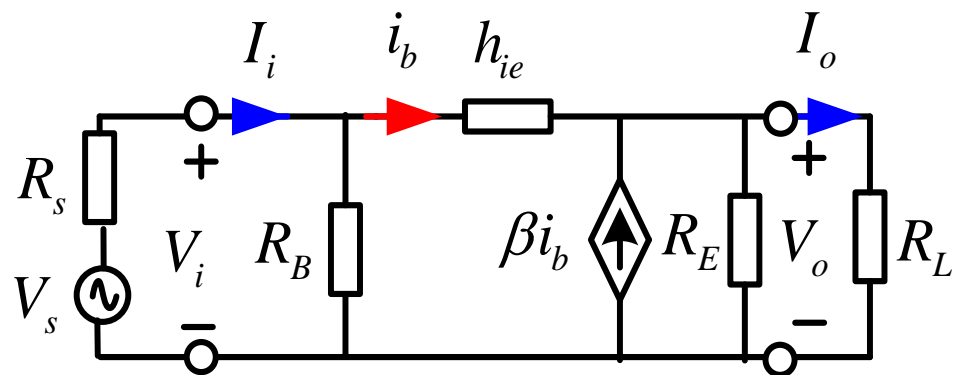
2. CC放大电路动态分析

■ 电压增益 A_V

$$V_o = (1 + \beta) i_b (R_E \parallel R_L)$$

$$V_i = i_b h_{ie} + (1 + \beta) i_b (R_E \parallel R_L)$$

$$\Rightarrow A_V = \frac{V_o}{V_i} = \frac{(1 + \beta)(R_E \parallel R_L)}{h_{ie} + (1 + \beta)(R_E \parallel R_L)} \approx 1$$



■ **射极跟随器**：电压同相放大器，射极的交流电压幅度和相位都跟随基极，电压增益 $A_V < 1$ ，接近于1。



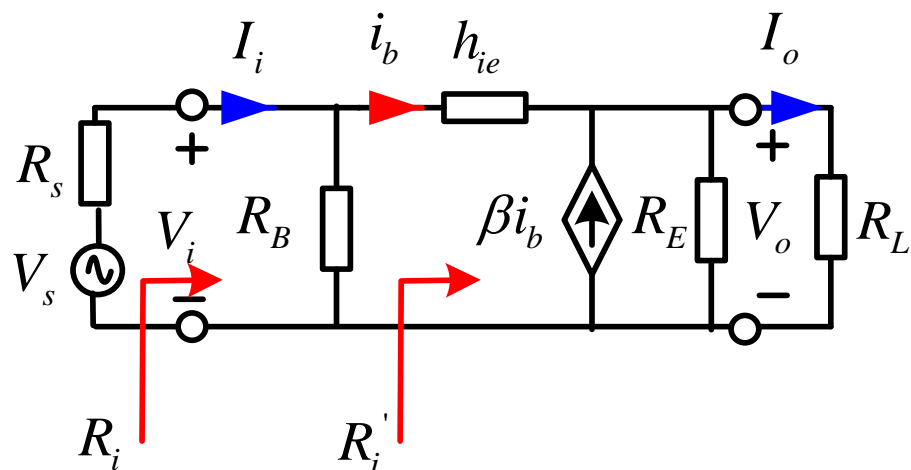


2. CC放大电路动态分析

■ 输入阻抗 R_i

$$R'_i = \frac{V_i}{i_b} = h_{ie} + (1 + \beta)(R_E \parallel R_L)$$

从基极看放大 $1 + \beta$ 倍



$$R_i = \frac{V_i}{I_i} = R_B \parallel R'_i = R_B \parallel (h_{ie} + (1 + \beta)(R_E \parallel R_L))$$

如何克服 R_B 的影响？

➤ 与共射放大器相比，共集放大器的输入阻抗要高得多，而且与负载相关。

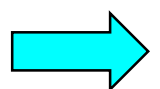
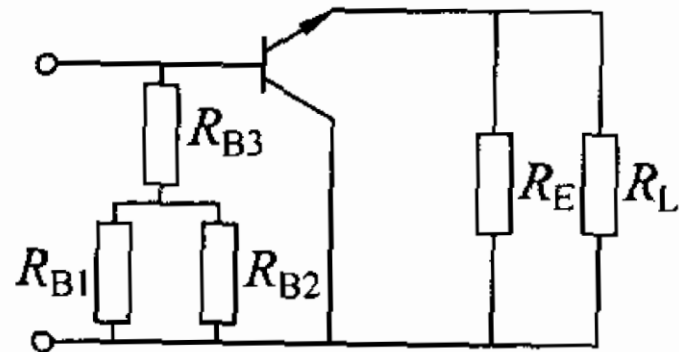
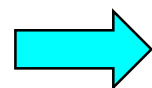
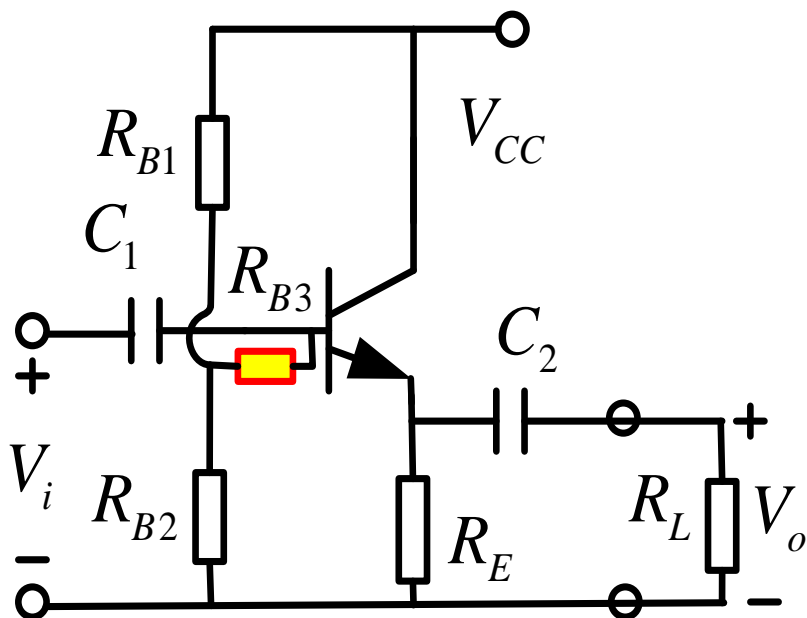




2. CC放大电路的改进

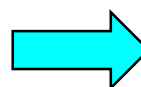
■ 提高输入阻抗方法-1

➤ 采用增大基极偏置电阻法



$$R_B = R_{B3} + R_{B1} \parallel R_{B2}$$

R_{B3} 不能太大?



其压降影响直流偏置



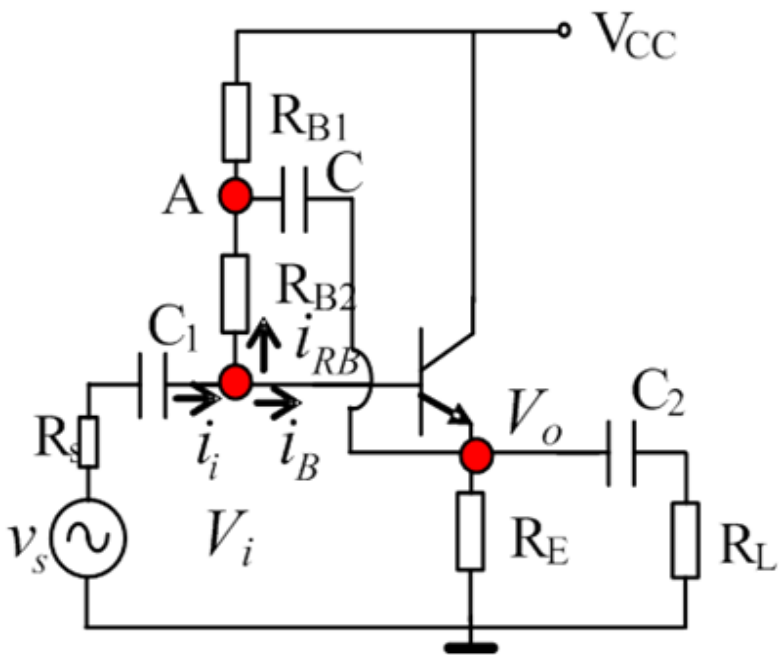


2. CC放大电路的改进

■ 方法2-采用自举电路

静态： Q 点不变。

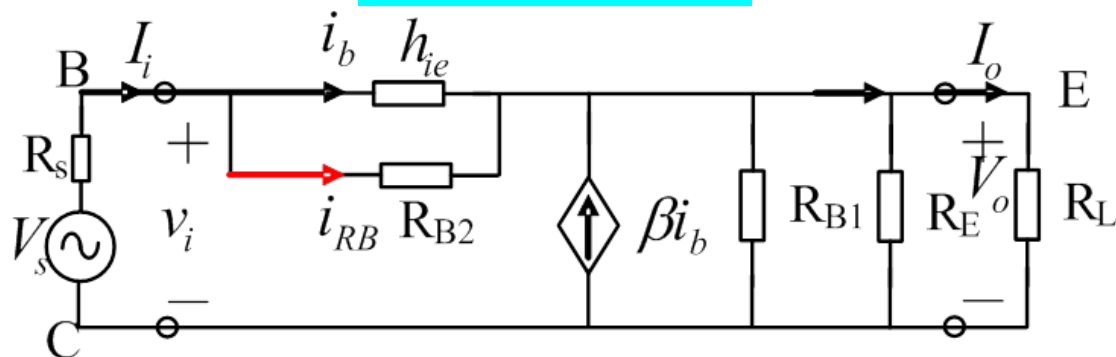
动态： V_A 随 V_O 自举；又射极跟随，则



$$\begin{cases} V_A = V_O \\ V_O \approx V_i \end{cases} \Rightarrow V_A \approx V_i \Rightarrow V_{R_{B2}} \approx 0 \Rightarrow i_{R_{B2}} \approx 0$$



忽略 R_{B2} 影响!



$$\Rightarrow R_i = (h_{ie} \parallel R_{B2}) + (1 + \beta)(R_L \parallel R_E \parallel R_{B1}) \approx h_{ie} + (1 + \beta)(R_L \parallel R_E \parallel R_{B1})$$

$\Rightarrow R_i$ 提高几百 $k\Omega$ 量级!

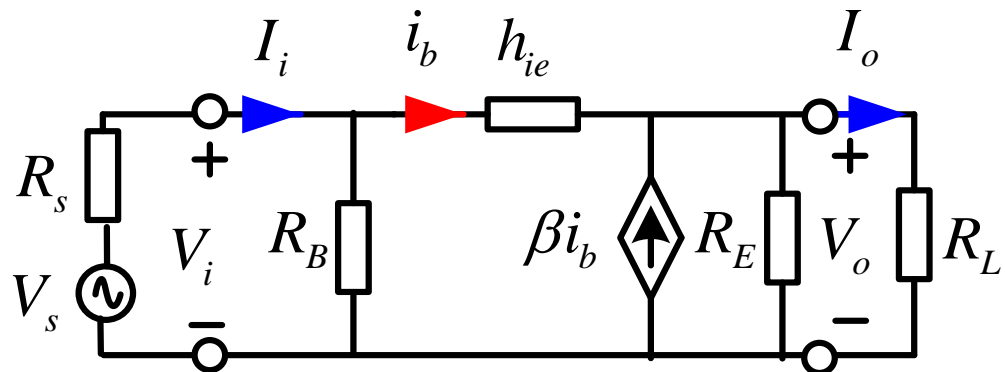




2. CC放大电路动态分析

■ 源电压增益 A_{Vs}

$$A_{Vs} = \left. \frac{V_o}{V_s} \right|_{R_L} = A_V \frac{R_i}{R_i + R_s}$$



$$= \frac{(1 + \beta)(R_E \parallel R_L)}{h_{ie} + (1 + \beta)(R_E \parallel R_L)} \frac{R_B \parallel (h_{ie} + (1 + \beta)(R_E \parallel R_L))}{R_s + R_B \parallel (h_{ie} + (1 + \beta)(R_E \parallel R_L))}$$

■ 更简洁的形式：把 R_B 拉入电压源，作戴维宁等效：

$$A_{Vs} = \frac{(1 + \beta)(R_E \parallel R_L)}{R_s \parallel R_B + h_{ie} + (1 + \beta)(R_E \parallel R_L)} \frac{R_B}{R_s + R_B}$$

若 $R_B \gg R_s$, 则：

$$A_{Vs} = \frac{(1 + \beta)(R_E \parallel R_L)}{R_s \parallel R_B + h_{ie} + (1 + \beta)(R_E \parallel R_L)}$$

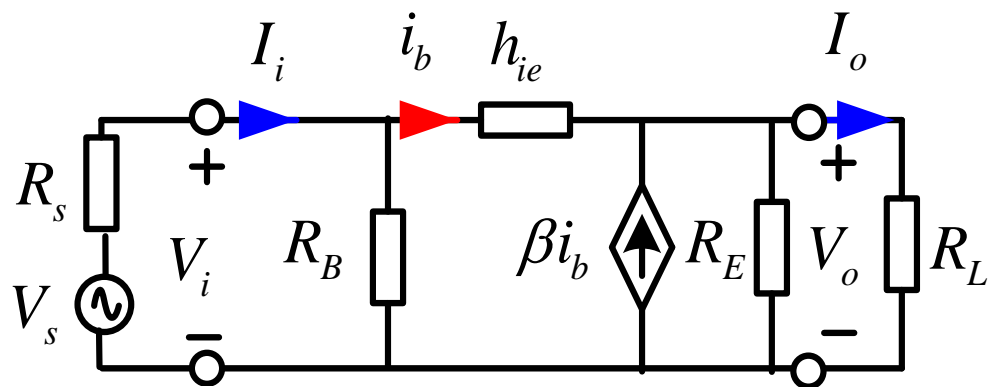




2. CC放大电路动态分析

■ 电流增益

$$I_o = (1 + \beta) i_b \frac{R_E}{R_E + R_L}$$



$$I_i = i_b \left(1 + \frac{h_{ie} + (1 + \beta)(R_E \parallel R_L)}{R_B} \right)$$

$$\Rightarrow A_I = \frac{I_o}{I_i} \Big|_{R_L} = (1 + \beta) \frac{R_E}{R_E + R_L} \frac{R_B}{R_B + h_{ie} + (1 + \beta)(R_E \parallel R_L)}$$

- 共集放大器是电流同相放大器
- 电流增益 $1+\beta$ 成正比例，大于1，即有一定的功率增益。





2. CC放大电路动态分析

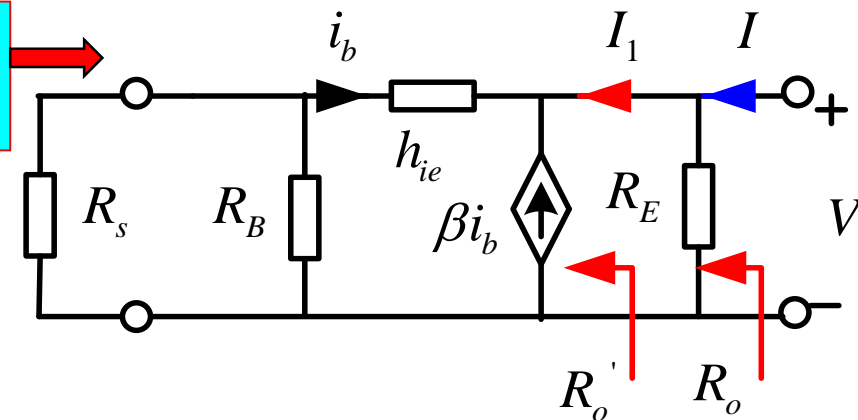
■ 输出阻抗 R_o

信号电压源短路，保留内阻，电流源开路

$$R'_o = \frac{V}{I_1} = \frac{-((R_s \parallel R_B) + h_{ie}) i_b}{-(1 + \beta) i_b}$$

$$= \frac{(R_s \parallel R_B) + h_{ie}}{1 + \beta} \quad \longrightarrow \quad R_o = R_E \parallel R'_o = R_E \parallel \frac{(R_s \parallel R_B) + h_{ie}}{1 + \beta}$$

从看输出端口看，缩小至 $1/(1 + \beta)$



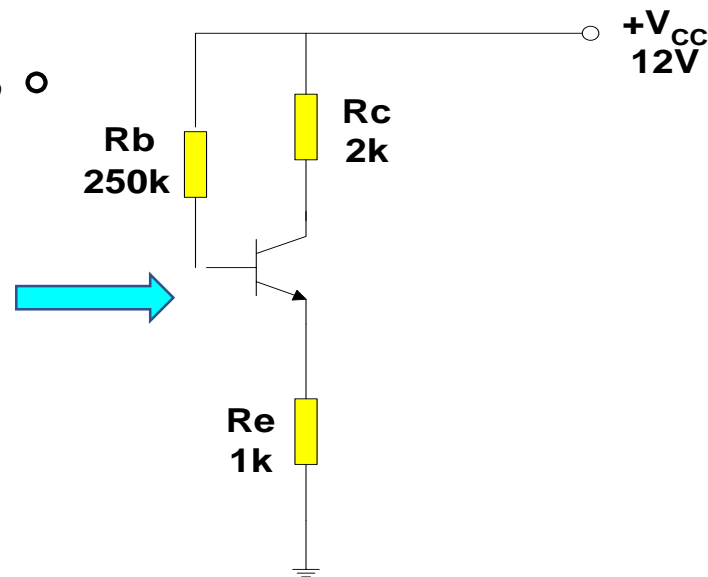
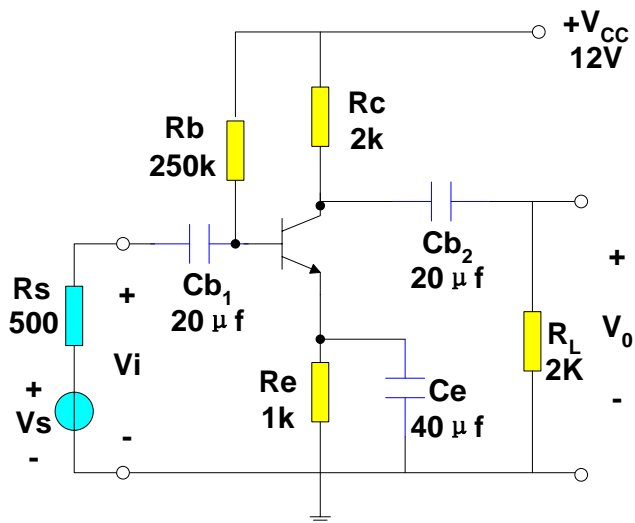
- R_s 、 h_{ie} 不高， R_o 很低（几十 Ω ），带负载的能力比较强；
- 用作输入级、输出级或者作为阻抗变换器用于级间隔离。





例题2

如图电路， $\beta=50$ ，估算 Q ，求 A_{VS} 、 R_i 、 R_o 。



(1) 静态分析，求Q点：由直流通路

$$I_{BQ} \approx 40 \mu A$$

$$I_{CQ} = 2 mA$$

$$V_{CEQ} = 6 V$$

$$V_{CC} = I_{BQ} R_b + V_{BE} + (1 + \beta) I_{BQ} R_e$$

$$V_{CC} = I_{CQ} R_C + V_{CEQ} + I_{EQ} R_e \approx V_{CEQ} + I_{CQ} (R_C + R_e)$$

$$I_{CQ} = \beta I_{BQ}$$



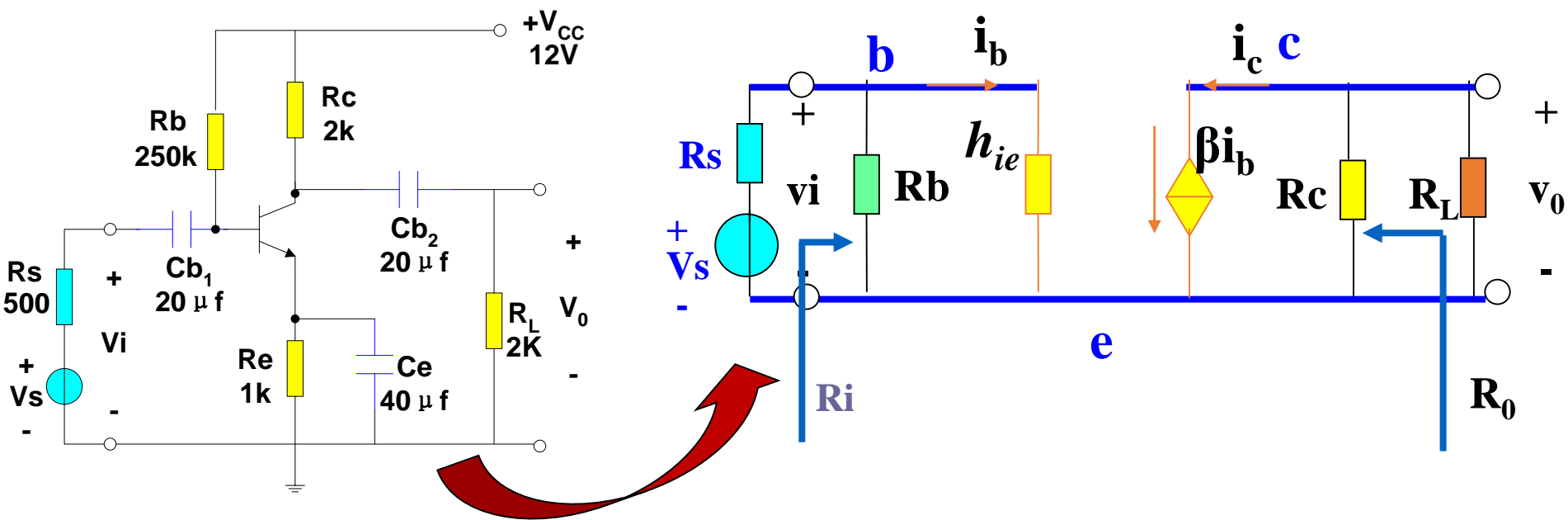


例题2

(2) 求Q附近参数 h_{ie} :

$$h_{ie} = 200\Omega + (1 + \beta) \frac{26mV}{I_{EQ}} \approx 850\Omega$$

(3) 动态分析，画小信号等效电路：





例题2

(4) 求动态参数 A_{VS} 、 R_i 、 R_o :

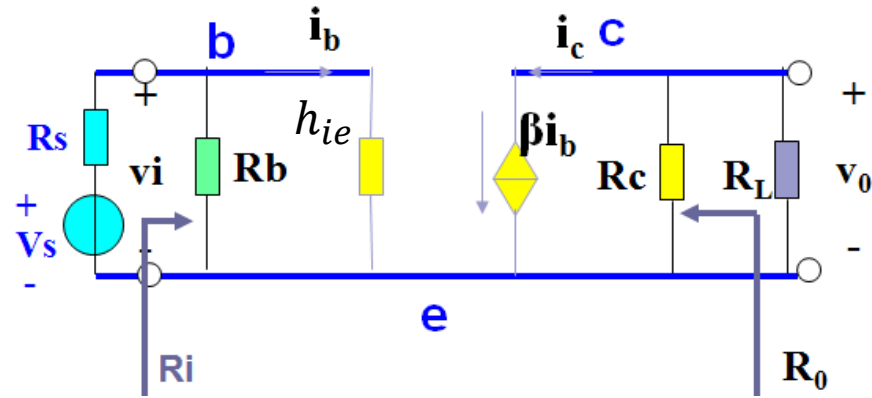
$$A_V = \frac{v_o}{v_i} = -\beta \frac{R'_L}{h_{ie}} \approx -59$$

$$R_i = R_b // h_{ie} \approx h_{ie} = 0.85k$$

$$R_o \approx R_c = 2k$$

$$A_{VS} = \frac{h_{ie} // R_b}{R_S + h_{ie} // R_b} A_V = \frac{R_i}{R_S + R_i} A_V = -38$$

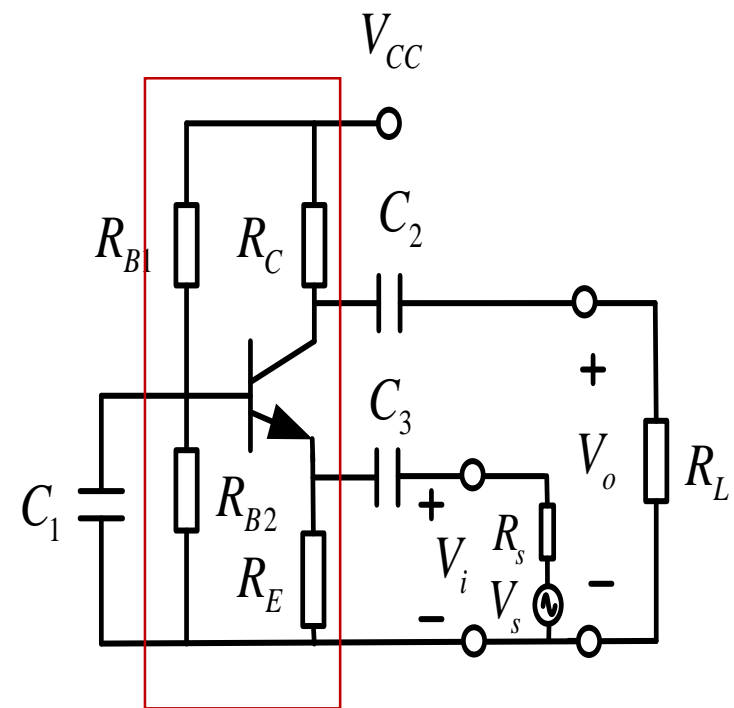
先求 R_i 、 A_V ，后求 A_{VS}





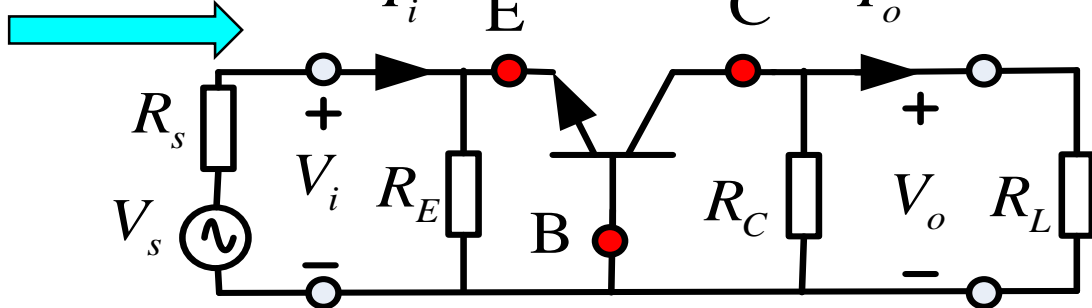
3. 共基CB放大电路动态分析

■ **直流通路**: 定基压直流偏置电路, BJT处于放大态。

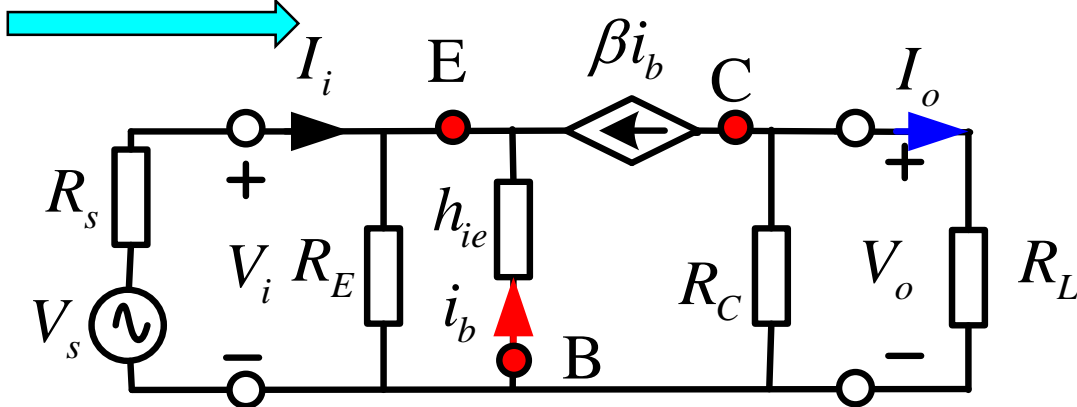


射极输入，集电极输出

交流通路



交流等效电路

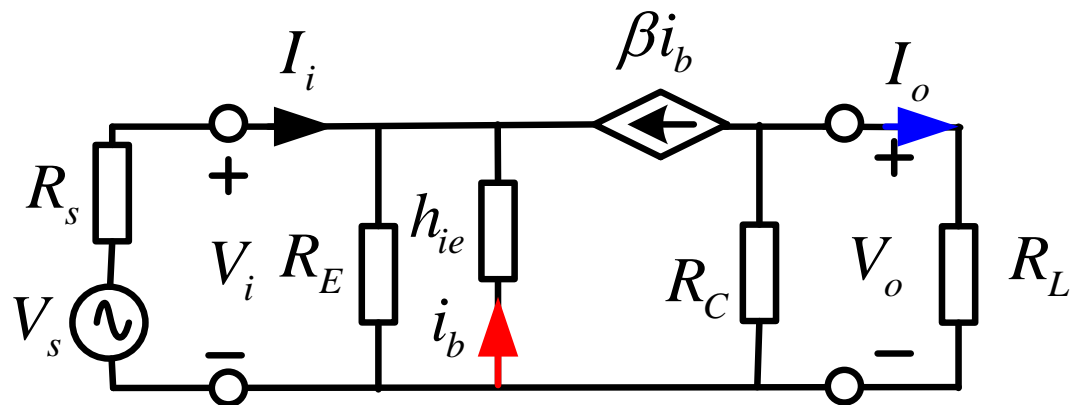




3. *CB*放大电路动态分析

■ 电压增益分析

$$\left. \begin{aligned} V_o &= -\beta i_b (R_C \parallel R_L) \\ V_i &= -i_b h_{ie} \end{aligned} \right\}$$



$$\rightarrow A_V = \frac{V_o}{V_i} = \frac{\beta(R_C \parallel R_L)}{h_{ie}}$$

- **同相** 电压放大器；
- 与 *CE* 相比，电压 **增益大小相等**。

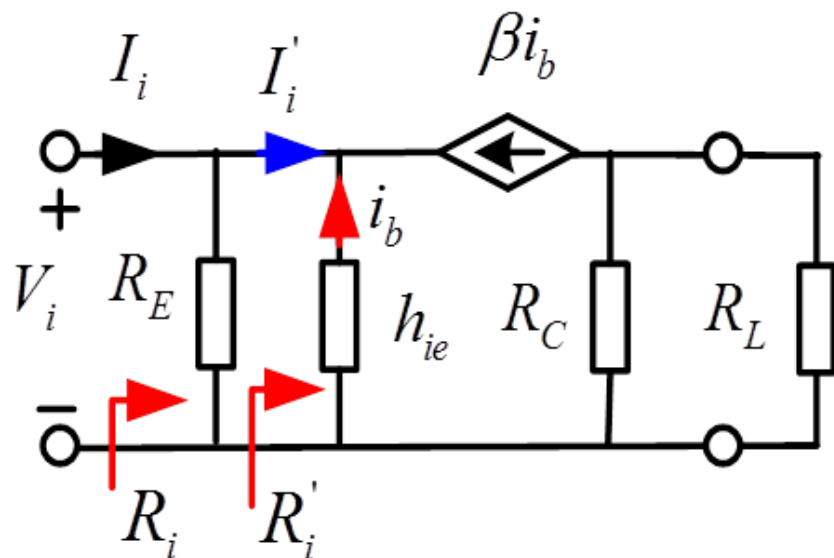




3. *CB*放大电路动态分析

■ 输入阻抗

$$R'_i = \frac{V_i}{I'_i} = \frac{-i_b \cdot h_{ie}}{-(1 + \beta)i_b} = \frac{h_{ie}}{(1 + \beta)}$$



从看输入端口看，缩小至 $1/(1+\beta)$

$$R_i = R_E \parallel R'_i = R_E \parallel \frac{h_{ie}}{1 + \beta}$$

➤ 输入阻抗 R_i 很低，比较适合用输入级电流源驱动。





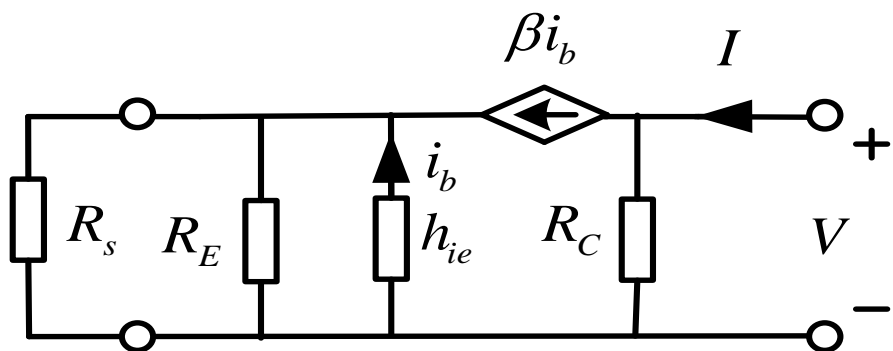
3. CB放大电路动态分析

■ 输出阻抗

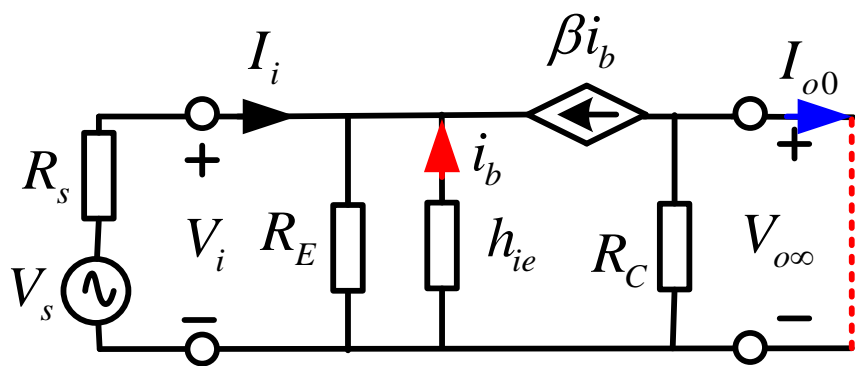
$$R_o = R_C$$

和CE一样

➤ 方法1



方法2



- 低输入阻抗，高输出阻抗，与共集放大器特性相反
- 与共集放大器一样，可以作为阻抗变换器来使用；



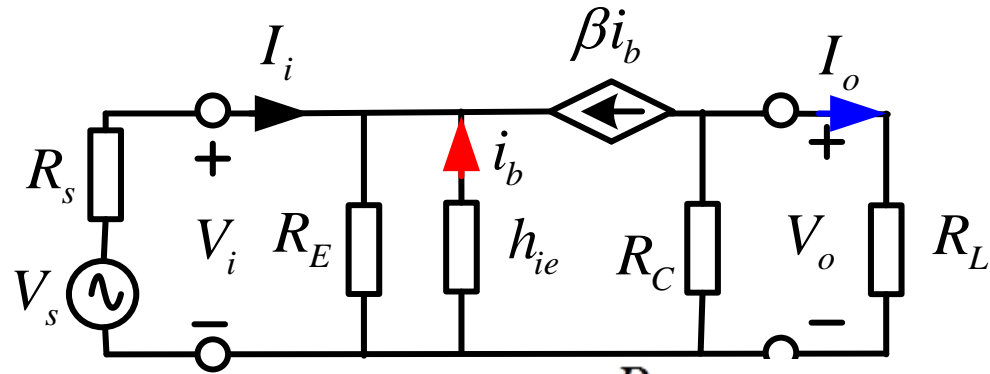


3. CB放大电路动态分析

■ 电流增益分析

$$I_o = -\beta i_b \frac{R_C}{R_C + R_L}$$

$$-i_b \cdot h_{ie} = [I_i + (1 + \beta)i_b]R_E$$



$$\begin{aligned} \Rightarrow I_i &= -(1 + \beta)i_b \left(\frac{R_E + \frac{h_{ie}}{1 + \beta}}{R_E} \right) \Rightarrow A_I = \frac{I_o}{I_i} \Big|_{R_L} = \frac{\beta i_b \frac{R_C}{R_C + R_L}}{(1 + \beta)i_b \left(\frac{R_E + \frac{h_{ie}}{1 + \beta}}{R_E} \right)} \\ &= \frac{\beta}{1 + \beta} \frac{R_C}{R_C + R_L} \frac{R_E}{R_E + \frac{h_{ie}}{1 + \beta}} = \alpha \frac{R_C}{R_C + R_L} \frac{R_E}{R_E + \frac{h_{ie}}{1 + \beta}} \approx 1 \end{aligned}$$

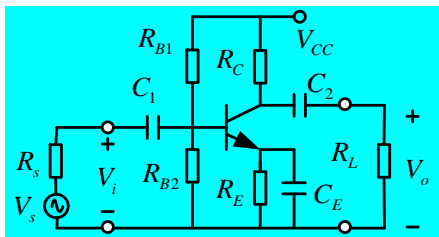
➤ **电流跟随器** → 电流同相放大器，无电流放大倍数， $R_L \ll R_C$ 时，接近于1。



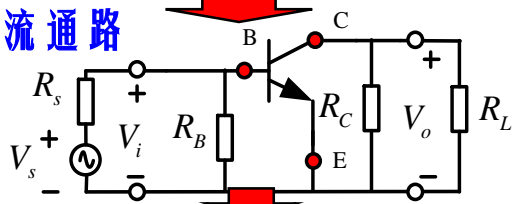


小结：三组态放大电路中频分析

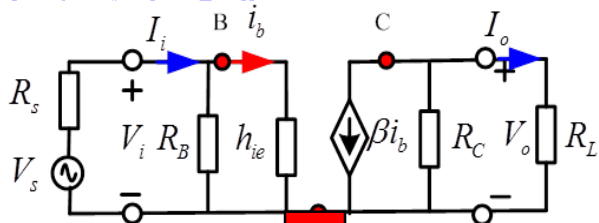
共射CE放大电路



交流通路



交流等效电路



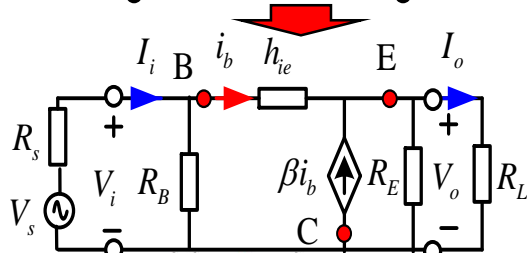
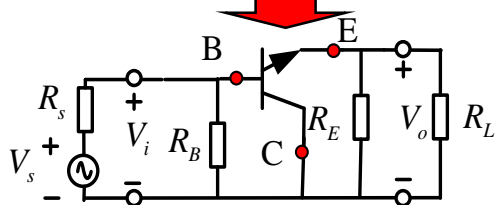
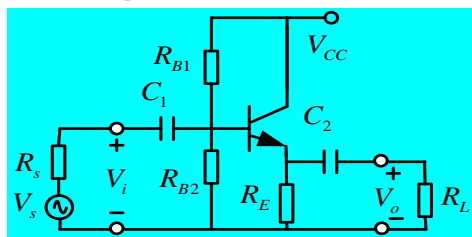
交流参数

$$A_v = \frac{-\beta(R_C \parallel R_L)}{h_{ie}} \quad A_i = -\beta \frac{R_C}{R_C + R_L} \frac{R_B}{R_B + h_{ie}}$$

$$R_i = R_B \parallel h_{ie} \quad R_o = R_C$$

- ① 电压、电流反相放大 (β 关联)
- ② 中等输入、输出阻抗 (K Ω) ;
- ③ 频带窄;

共集CC放大电路



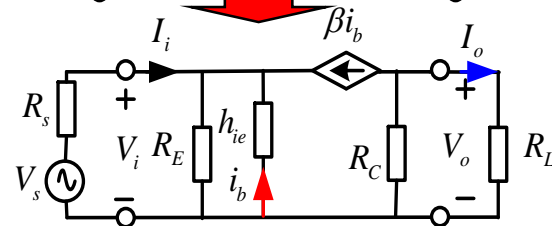
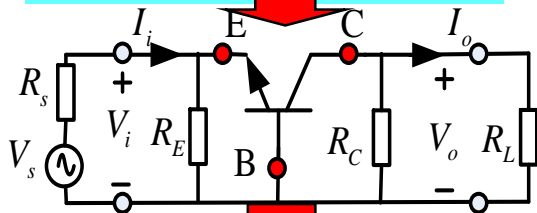
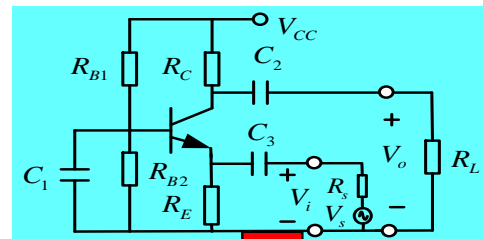
$$A_v = \frac{(1+\beta)(R_E \parallel R_L)}{h_{ie} + (1+\beta)(R_E \parallel R_L)} \approx 1$$

$$A_i = (1+\beta) \frac{R_E}{R_E + R_L} \frac{R_B}{R_B + h_{ie} + (1+\beta)(R_E \parallel R_L)}$$

$$R_i = R_B \parallel (h_{ie} + (1+\beta)(R_E \parallel R_L)) \quad R_o = R_E \parallel \frac{(R_s \parallel R_B) + h_{ie}}{1+\beta}$$

- ① 电压跟随、电流同相放大 ($\beta+1$ 关联) ;
- ② 输入阻抗大、输出阻抗小 (几十 Ω) ;
- ③ 频带中等;

共基CB电路



$$A_v = \frac{V_o}{V_i} = \frac{\beta(R_C \parallel R_L)}{h_{ie} R_E} \approx 1$$

$$A_i = \alpha \frac{R_C}{R_C + R_L} \frac{R_E}{R_E + \frac{h_{ie}}{1+\beta}}$$

$$R_i = R_E \parallel \frac{h_{ie}}{1+\beta} \quad R_o = R_C$$

- ① 电流跟随(α)、电压同相放大(β 关联);
- ② 输入阻抗特别小、输出阻抗中等;
- ③ 频带宽;

